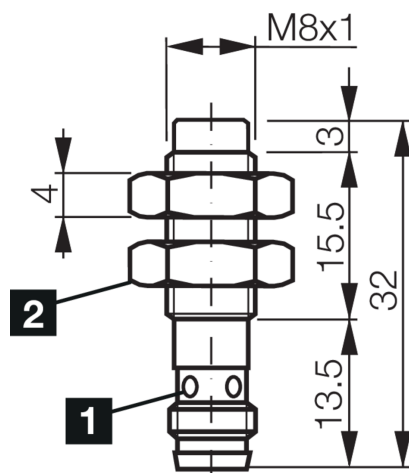




208049
DCC 08 V 2.5 PSK-TSL/32
Induktiver Näherungssensor

- Metallstecker
- Integrierter Verstärker
- Kurzschlusschutz
- Einschaltimpulsunterdrückung
- LED



1) LED 4 x 90° (gelb)

2) Schlüsselweite 13 mm

BK: schwarz

BN: braun

BU: blau

Funktion



Technische Daten (typ.)

+20°C, 24 V DC

Elektrische Merkmale

Betriebsspannung 10 ... 30 V DC

Eigenstromaufnahme < 10 mA

Isolationsspannungsfestigkeit 500 V

Mechanische Merkmale

Einbauart nicht bündig

Gewinde M8 x 1

Gehäuselänge 32 mm

Gehäusematerial Edelstahl

Zertifizierungen, Zulassungen

Schutzklasse III, Betrieb an Schutzkleinspannung

Allgemeine Merkmale

Funktionsprinzip Induktiv

Auswertung digital

Bauform Gewinde

Besonderheiten erhöhter Schaltabstand

Produktserie INE Industriell



208049

DCC 08 V 2.5 PSK-TSL/32

Induktiver Näherungssensor

Technische Daten (typ.)

+20°C, 24 V DC

Ausgang, Eingang, Schnittstelle

Schaltausgang	pnp, 200 mA, NO
Spannungsfall (max.)	2,4 V

Erfassungsbereich, Messbereich, Toleranzgrenzen

Schaltabstand (SN)	2,5 mm
Normmessplatte	8 x 8 x 1 mm
Schalthysterese (max.)	< 15 %

Zeitverhalten

Schaltfrequenz	3000 Hz
----------------	---------

Umgebungsbedingungen

Umgebungstemperatur Betrieb	-25 ... +70 °C
Schutzart	IP 67

Elektrischer Anschluss

Anschluss	Stecker, M8, 3-polig, A-kodiert
-----------	---------------------------------

Zubehör

Anschlusskabel	TK ...
----------------	--------

Weitere Informationen / Zubehör

<https://www.di-soric.com/208049>