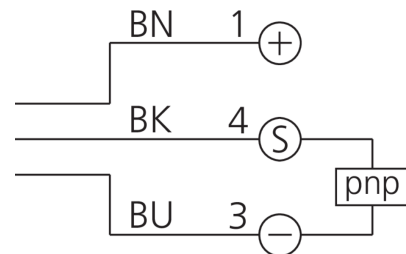
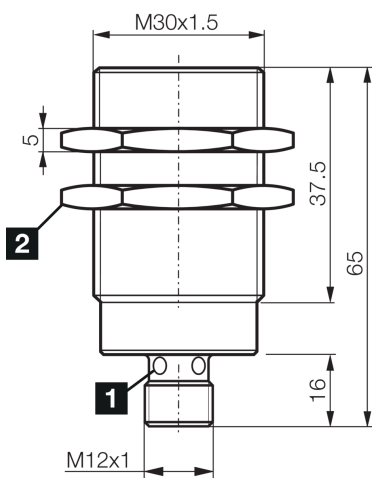



208063
DCC 30 M 10 POK-IBSL
Induktiver Näherungssensor



1) LED 4 x 90° (gelb)

2) Schlüsselweite 36 mm

BK: schwarz

BN: braun

BU: blau

Funktion



Technische Daten (typ.)

+20°C, 24 V DC

Elektrische Merkmale

Betriebsspannung	10 ... 30 V DC
Eigenstromaufnahme	< 10 mA
Isolationsspannungsfestigkeit	500 V

Mechanische Merkmale

Einbauart	bündig
Gewinde	M30 x 1,5
Gehäuselänge	65 mm
Gehäusematerial	Messing (vernickelt)

Zertifizierungen, Zulassungen

Schutzklasse	III, Betrieb an Schutzkleinspannung
--------------	-------------------------------------

Allgemeine Merkmale

Funktionsprinzip	Induktiv
Auswertung	digital
Bauform	Gewinde
Produktserie	INS Standard

**208063****DCC 30 M 10 POK-IBSL****Induktiver Näherungssensor****Technische Daten (typ.)****+20°C, 24 V DC****Ausgang, Eingang, Schnittstelle**

Schaltausgang	pnp, 200 mA, NC
Spannungsfall (max.)	2,4 V

Erfassungsbereich, Messbereich, Toleranzgrenzen

Schaltabstand (SN)	10 mm
Normmessplatte	30 x 30 x 1 mm
Schalthyserese (max.)	< 15 %

Zeitverhalten

Schaltfrequenz	500 Hz
----------------	--------

Umgebungsbedingungen

Umgebungstemperatur Betrieb	-25 ... +70 °C
Schutzart	IP 67

Elektrischer Anschluss

Anschluss	Stecker, M12, 4-polig, A-kodiert
-----------	----------------------------------

Zubehör

Anschlusskabel	VK ...
----------------	--------

Weitere Informationen / Zubehör<https://www.di-soric.com/208063>