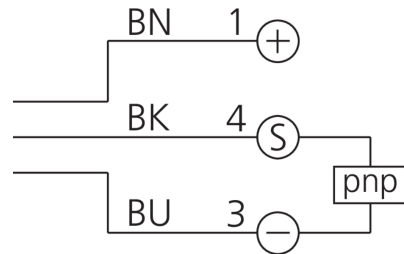
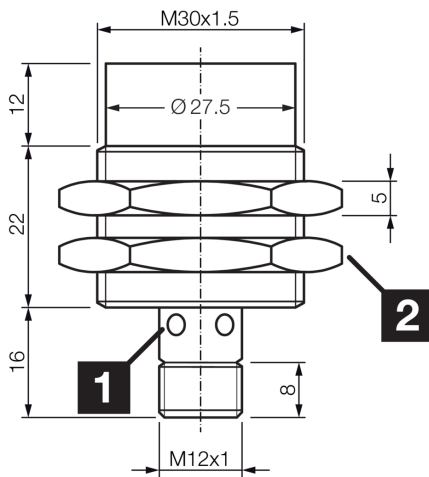


 **208101**  
**DCCK 30 M 15 PSK-IBSL**  
**Induktiver Näherungssensor**

- Metallstecker
- Integrierter Verstärker
- Kurzschlusschutz
- Einschaltimpulsunterdrückung
- LED



1) LED 4 x 90° (gelb)

2) Schlüsselweite 36 mm

BK: schwarz

BN: braun

BU: blau

**Funktion**



**Technische Daten (typ.)**

**+20°C, 24 V DC**

**Elektrische Merkmale**

Betriebsspannung	10 ... 30 V DC
Eigenstromaufnahme	< 10 mA
Isolationsspannungsfestigkeit	500 V

**Mechanische Merkmale**

Einbauart	nicht bündig
Gewinde	M30 x 1,5
Gehäuselänge	50 mm
Gehäusematerial	Messing (vernickelt)
Anzugsmoment	35 Nm

**Zertifizierungen, Zulassungen**

Schutzklasse	III, Betrieb an Schutzkleinspannung
--------------	-------------------------------------

**Allgemeine Merkmale**

Funktionsprinzip	Induktiv
Auswertung	digital
Bauform	Gewinde
Produktserie	INE Industriell



**208101**  
**DCCK 30 M 15 PSK-IBSL**  
**Induktiver Näherungssensor**

<b>Technische Daten (typ.)</b>	<b>+20°C, 24 V DC</b>
<b>Ausgang, Eingang, Schnittstelle</b>	
Schaltausgang	pnp, 200 mA, NO
Spannungsfall (max.)	2,4 V
<b>Erfassungsbereich, Messbereich, Toleranzgrenzen</b>	
Schaltabstand (SN)	15 mm
Normmessplatte	45 x 45 x 1 mm
Schalthyserese (max.)	< 15 %
<b>Anzeige, Bedienung</b>	
LED Anzeige	Ja
<b>Zeitverhalten</b>	
Schaltfrequenz	300 Hz
<b>Umgebungsbedingungen</b>	
Umgebungstemperatur Betrieb	-25 ... +70 °C
Schutzart	IP 67
<b>Elektrischer Anschluss</b>	
Anschluss	Stecker, M12, 4-polig, A-kodiert
<b>Zubehör</b>	
Anschlusskabel	VK ...
<b>Weitere Informationen / Zubehör</b>	<a href="https://www.di-soric.com/208101">https://www.di-soric.com/208101</a>