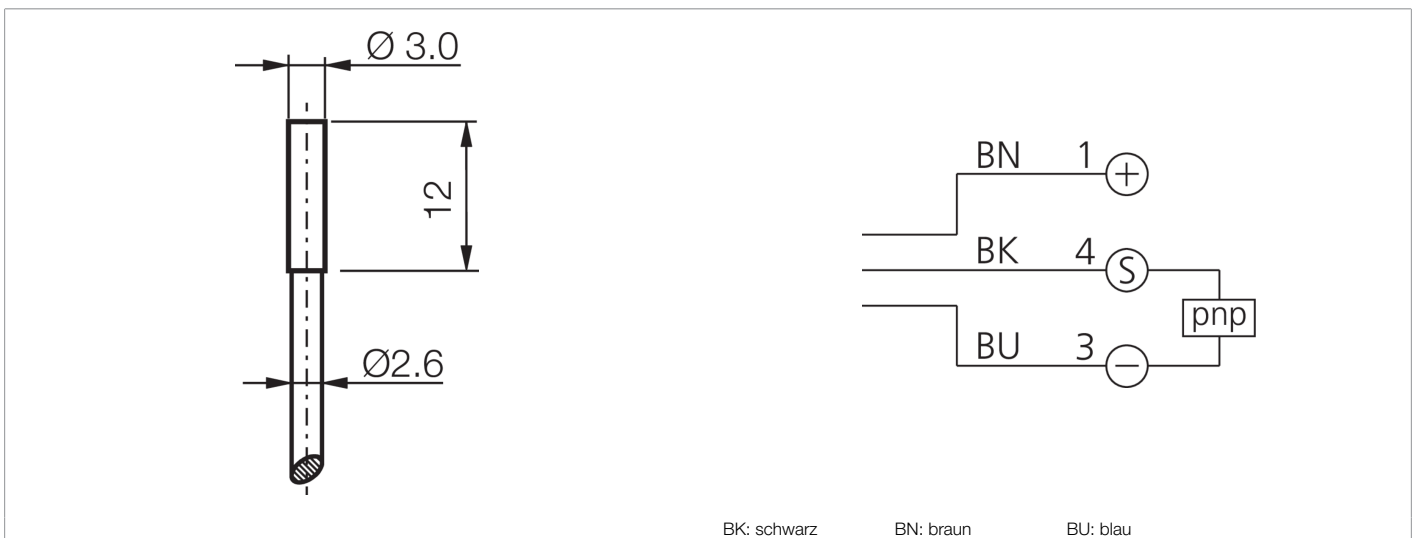
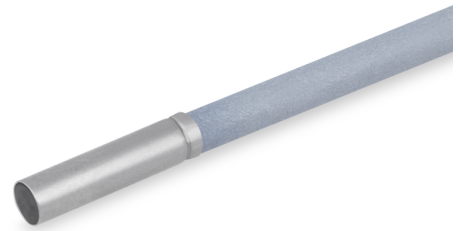




**208312**  
**DCC 3.0 V 1.0 PSLK/12**  
**Induktiver Näherungssensor**

- Hochflexibles Kabel
- Integrierter Verstärker
- Kurzschlusschutz
- Einschaltimpulsunterdrückung
- LED



#### Funktion



#### Technische Daten (typ.)

+20°C, 24 V DC

#### Elektrische Merkmale

Betriebsspannung	10 ... 30 V DC
Eigenstromaufnahme	< 10 mA
Isolationsspannungsfestigkeit	Gemäß IEC 60947-5-2 (7.2.3.1)

#### Mechanische Merkmale

Einbauart	bündig
Durchmesser	$\varnothing 3,0$ mm (Durchmesser)
Gehäuselänge	12 mm
Gehäusematerial	Edelstahl (V4A)
Material Kabel	PUR

#### Zertifizierungen, Zulassungen

Schutzklasse	III, Betrieb an Schutzkleinspannung
Zulassungen	UL

#### Allgemeine Merkmale

Funktionsprinzip	Induktiv
Auswertung	digital
Bauform	Zylinder
Besonderheiten	erhöhter Schaltabstand



**208312**  
**DCC 3.0 V 1.0 PSLK/12**  
**Induktiver Näherungssensor**

<b>Technische Daten (typ.)</b>	<b>+20°C, 24 V DC</b>
Ausführung	Miniaturbauform
Produktserie	INM Miniatur
<b>Ausgang, Eingang, Schnittstelle</b>	
Schaltausgang	pnp, 100 mA, NO
Spannungsfall (max.)	2 V (100 mA)
<b>Erfassungsbereich, Messbereich, Toleranzgrenzen</b>	
Schaltabstand (SN)	1 mm
Normmessplatte	3 x 3 x 1 mm
Schalthyserese (max.)	< 10 %
<b>Zeitverhalten</b>	
Schaltfrequenz	8000 Hz
<b>Umgebungsbedingungen</b>	
Umgebungstemperatur Betrieb	-25 ... +70 °C
Schutzart	IP 67
<b>Elektrischer Anschluss</b>	
Anschluss	Kabel, 2,0 m (offenes Ende)
<b>Weitere Informationen / Zubehör</b>	<a href="https://www.di-soric.com/208312">https://www.di-soric.com/208312</a>