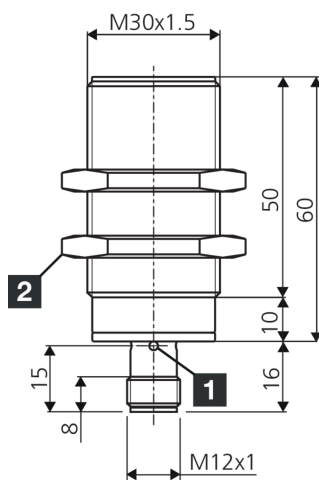




209381
DCB 30 MB 15 PS-B3
Induktiver Näherungssensor

- Metallstecker
- Integrierter Verstärker
- Kurzschlusschutz
- Einschaltimpulsunterdrückung
- 4 LEDs für Schaltzustandsanzeige



1) LED

2) Schlüsselweite 36 mm

BK: schwarz

BN: braun

BU: blau

Funktion



Technische Daten (typ.)

+20°C, 24 V DC

Elektrische Merkmale

Betriebsspannung 10 ... 30 V DC

Eigenstromaufnahme < 20 mA

Isolationsspannungsfestigkeit 500 V

Mechanische Merkmale

Einbauart bündig

Gewinde M30 x 1,5

Gehäuselänge 76 mm

Gehäusematerial Messing (vernickelt)

Material PBT (Tastkopf)

Zertifizierungen, Zulassungen

Schutzklasse III, Betrieb an Schutzkleinspannung

Allgemeine Merkmale

Funktionsprinzip Induktiv

Auswertung digital

Bauform Gewinde

Besonderheiten erhöhter Schaltabstand

Produktserie INE Industriell



209381
DCB 30 MB 15 PS-B3
Induktiver Näherungssensor

Technische Daten (typ.)	+20°C, 24 V DC
Ausgang, Eingang, Schnittstelle	
Schaltausgang	pnp, 400 mA, NO
Spannungsfall (max.)	1 V (400 mA)
Erfassungsbereich, Messbereich, Toleranzgrenzen	
Schaltabstand (SN)	15 mm
Normmessplatte	45 x 45 x 1 mm
Schalthyserese (max.)	1 ... 20 %
Anzeige, Bedienung	
LED Anzeige	Ja
Zeitverhalten	
Schaltfrequenz	200 Hz
Umgebungsbedingungen	
Umgebungstemperatur Betrieb	-25 ... +70 °C
Schutzart	IP 67
Elektrischer Anschluss	
Anschluss	Stecker, M12, 3-polig, A-kodiert
Zubehör	
Anschlusskabel	VK ...
Weitere Informationen / Zubehör	https://www.di-soric.com/209381