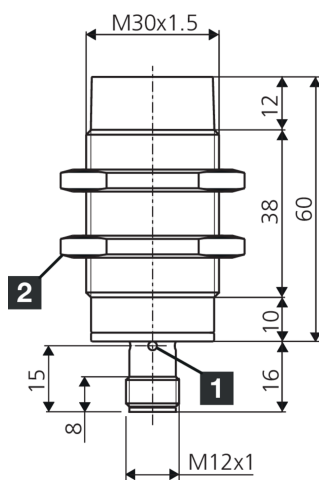
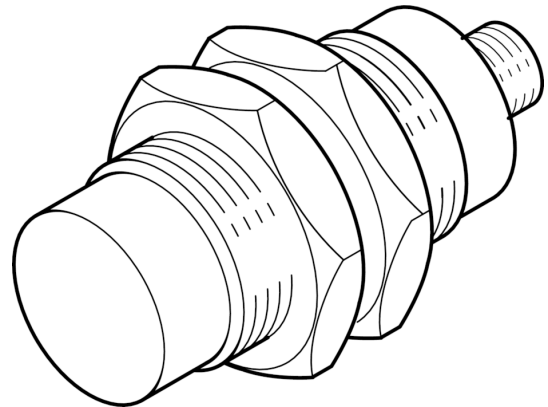




209385
DCB 30 MN 20 PS-B3
Induktiver Näherungssensor

- Metallstecker
- Integrierter Verstärker
- Kurzschlusschutz
- Einschaltimpulsunterdrückung
- 4 LEDs für Schaltzustandsanzeige



1) LED

2) Schlüsselweite 36 mm

BK: schwarz

BN: braun

BU: blau

Funktion



Technische Daten (typ.)

+20°C, 24 V DC

Elektrische Merkmale

Betriebsspannung	10 ... 30 V DC
Eigenstromaufnahme	< 20 mA
Isolationsspannungsfestigkeit	500 V

Mechanische Merkmale

Einbauart	nicht bündig
Gewinde	M30 x 1,5
Gehäuselänge	76 mm
Gehäusematerial	Messing (vernickelt)
Material	PBT (Tastkopf)

Zertifizierungen, Zulassungen

Schutzklasse	III, Betrieb an Schutzkleinspannung
--------------	-------------------------------------

Allgemeine Merkmale

Funktionsprinzip	Induktiv
Auswertung	digital
Bauform	Gewinde
Besonderheiten	erhöhter Schaltabstand
Produktserie	INE Industriell



209385
DCB 30 MN 20 PS-B3
Induktiver Näherungssensor

Technische Daten (typ.)	+20°C, 24 V DC
Ausgang, Eingang, Schnittstelle	
Schaltausgang	pnp, 400 mA, NO
Spannungsfall (max.)	1 V (400 mA)
Erfassungsbereich, Messbereich, Toleranzgrenzen	
Schaltabstand (SN)	20 mm
Normmessplatte	60 x 60 x 1 mm
Schalthyserese (max.)	1 ... 20 %
Anzeige, Bedienung	
LED Anzeige	Ja
Zeitverhalten	
Schaltfrequenz	200 Hz
MTTFd	1304 Jahre
MTBF	652 Jahre
Umgebungsbedingungen	
Umgebungstemperatur Betrieb	-25 ... +70 °C
Schutzart	IP 67
Elektrischer Anschluss	
Anschluss	Stecker, M12, 3-polig, A-kodiert
Zubehör	
Anschlusskabel	VK ...
Weitere Informationen / Zubehör	https://www.di-soric.com/209385