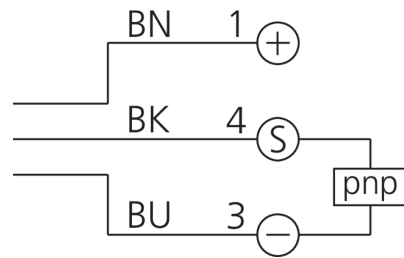
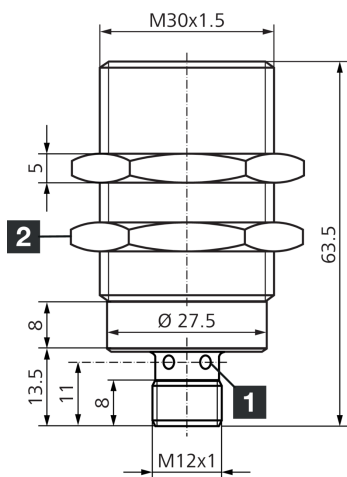




**209427**  
**D7B 30 VB 10 PS-B3**  
**Induktiver Näherungssensor**

- Geschlossene Ganzstahlhülse
- Gleicher Schaltabstand auf Stahl und Aluminium
- Gehäuse und aktive Fläche aus Edelstahl
- Unempfindlich gegen aggressive Reinigungsmittel, Umwelteinflüsse und heiße Späne
- Metallstecker
- Integrierter Verstärker
- Kurzschluss- und Verpolschutz
- LED



1) LED 4 x 90° (gelb)      2) Schlüsselweite 36 mm      BK: schwarz      BN: braun      BU: blau

**Funktion**



**Technische Daten (typ.)**

**+20°C, 24 V DC**

**Elektrische Merkmale**

Betriebsspannung	10 ... 30 V DC
Eigenstromaufnahme	< 10 mA
Isolationsspannungsfestigkeit	Gemäß IEC 60947-5-2 (7.2.3.1)

**Mechanische Merkmale**

Einbauart	bündig
Gewinde	M30 x 1,5
Gehäuselänge	63,5 mm
Gehäusematerial	Edelstahl (V2A 1.4305 / AISI 303)

**Zertifizierungen, Zulassungen**

Schutzklasse	III, Betrieb an Schutzkleinspannung
Zulassungen	UL

**Allgemeine Merkmale**

Funktionsprinzip	Induktiv
Auswertung	digital
Bauform	Gewinde
Besonderheiten	druckfest, < 40 bar, Ganzstahlhülse geschlossen
Ausführung	Vollmetallgehäuse

**209427****D7B 30 VB 10 PS-B3****Induktiver Näherungssensor****Technische Daten (typ.)****+20°C, 24 V DC**

Produktserie

INW Vollmetall

**Ausgang, Eingang, Schnittstelle**

Schaltausgang

pnp, 200 mA, NO

Spannungsfall (max.)

2 V

**Erfassungsbereich, Messbereich, Toleranzgrenzen**

Schaltabstand (SN)

10 mm

Normmessplatte

30 x 30 x 1 mm

Schalthysterese (max.)

15 %

**Zeitverhalten**

Schaltfrequenz

50 Hz

**Umgebungsbedingungen**

Umgebungstemperatur Betrieb

-25 ... +70 °C

Schutzart

IP 68 / IP 69K

**Elektrischer Anschluss**

Anschluss

Stecker, M12, 4-polig, A-kodiert

**Zubehör**

Anschlusskabel

VK ...

**Weitere Informationen / Zubehör**<https://www.di-soric.com/209427>