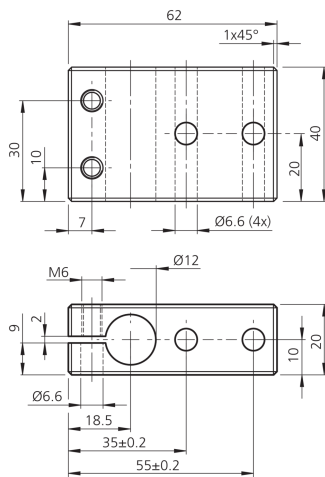
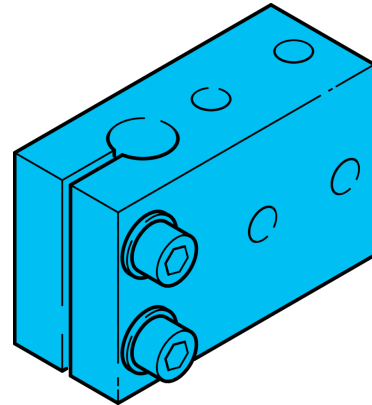




- Vielseitiges Haltesystem mit hoher Flexibilität
- Universelle Montage
- Stufenlose Justierung
- Robuste Bauweise



#### Technische Daten (typ.)

+20°C

#### Mechanische Merkmale

Maß  $\varnothing 12$  mm (Durchm. Montagezapfen/Bohrung)

Gehäusematerial Aluminium

#### Allgemeine Merkmale

Komponente Grundhalter

Produktserie Z-UBT-KL-MS Montagesystem

#### Weitere Informationen / Zubehör

<https://www.di-soric.com/209458>