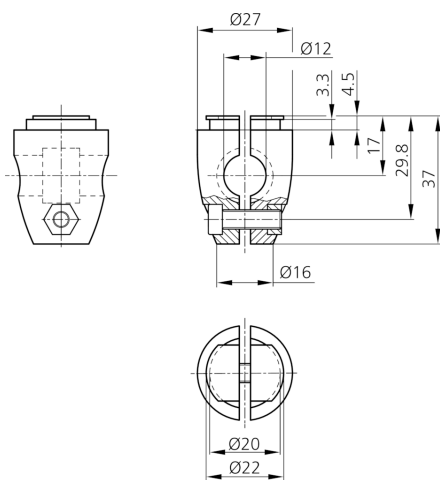




209482
HS-KL-12-20-V
Klemmzylinder

- Vielseitiges Haltesystem mit hoher Flexibilität
- Universelle Montage
- Stufenlose Justierung
- Robuste Bauweise



Technische Daten (typ.)

+20°C

Mechanische Merkmale

Maß

$\varnothing 12,5 / \varnothing 20$ mm (Durchm. Montagezapfen/Bohrung)

Gehäusematerial

Edelstahl (V4A, 1.4404 / AISI 316L - 1.4571 / AISI 316Ti)

Allgemeine Merkmale

Komponente

Klemmzylinder

Produktserie

Z-UBT-KL-MS Montagesystem

Weitere Informationen / Zubehör

<https://www.di-soric.com/209482>