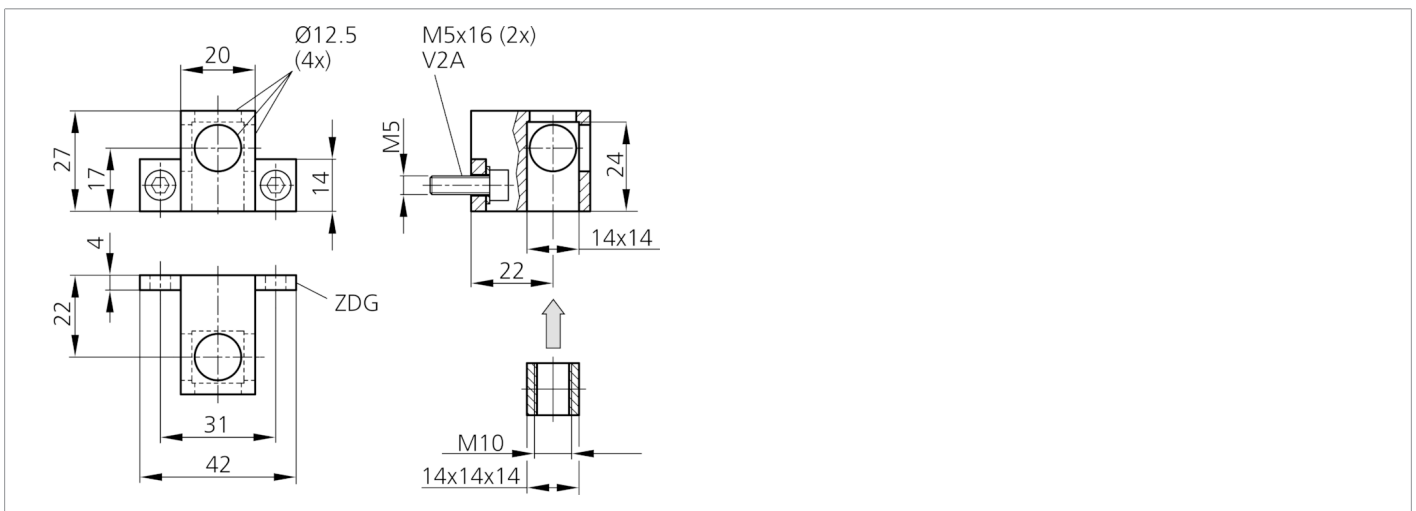
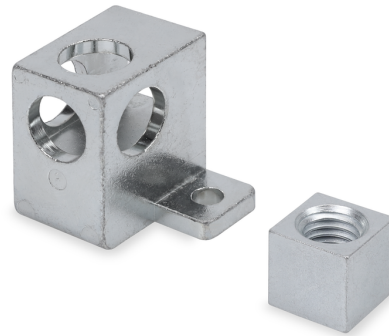


- Vielseitiges Haltesystem mit hoher Flexibilität
- Universelle Montage
- Stufenlose Justierung
- Robuste Bauweise


Technische Daten (typ.)
+20°C
Mechanische Merkmale

Maß	Gewinde: M10
Gehäusematerial	Zinkdruckguss

Allgemeine Merkmale

Komponente	Grundhalter
Produktserie	Z-UBT-KL-MS Montagesystem

Weitere Informationen / Zubehör
<https://www.di-soric.com/209485>