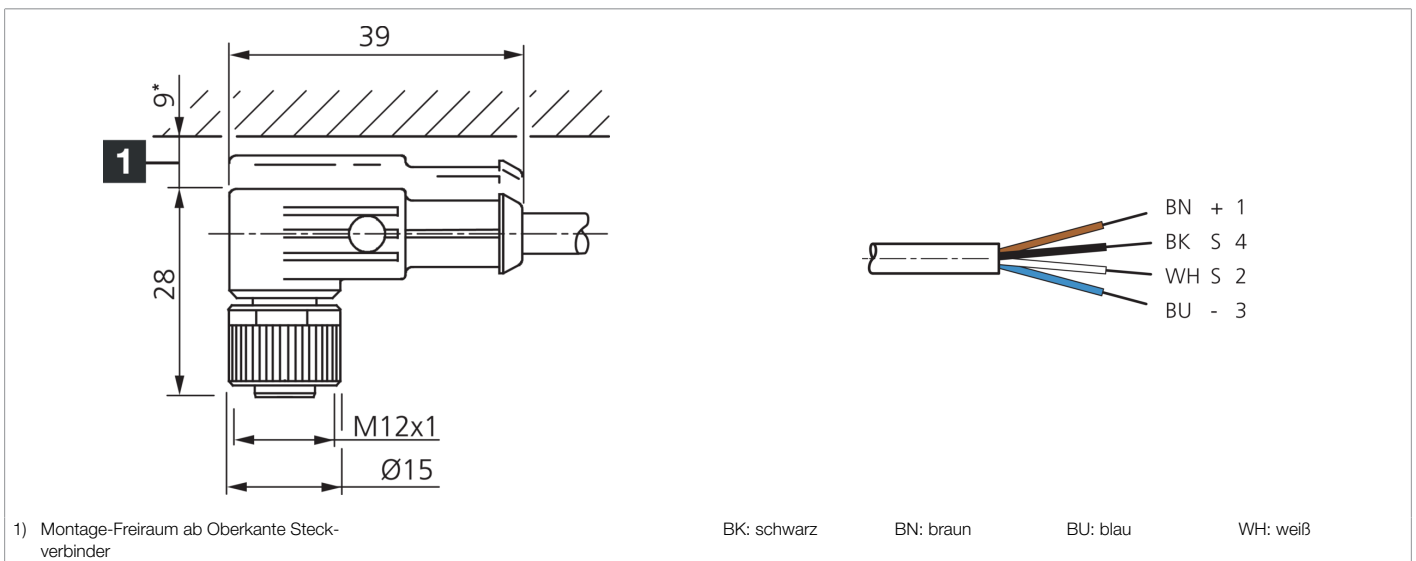



**209547**  
**VKHM-W-15/4/LP**  
**Anschlusskabel**



### Funktion



### Technische Daten (typ.)

**+20°C, 24 V DC**

#### Elektrische Merkmale

Betriebsspannung < 31 V DC

#### Mechanische Merkmale

Länge 15.000 mm  
 Durchmesser Ø 5,0 mm (Durchmesser)  
 Gewinde M12  
 Material Kabel PVC  
 Material PVC (Stecker)

#### Zertifizierungen, Zulassungen

Schutzklasse III, Betrieb an Schutzkleinspannung

#### Allgemeine Merkmale

Bauform gewinkelt / offenes Kabelende  
 Besonderheiten Metallmutter

#### Anzeige, Bedienung

LED Anzeige Ja



209547

VKHM-W-15/4/LP

Anschlusskabel

**Technische Daten (typ.)**

+20°C, 24 V DC

**Umgebungsbedingungen**

Umgebungstemperatur Betrieb

-5 ... +80 °C (bewegt, fest)

Schutzart

IP 67 (bei Anzugsmoment 0,6 Nm)

**Elektrischer Anschluss**

Anschluss

Buchse, M12, 4-polig

Anschluss 2

0,34 mm<sup>2</sup> (4 x)

**Weitere Informationen / Zubehör**

<https://www.di-soric.com/209547>