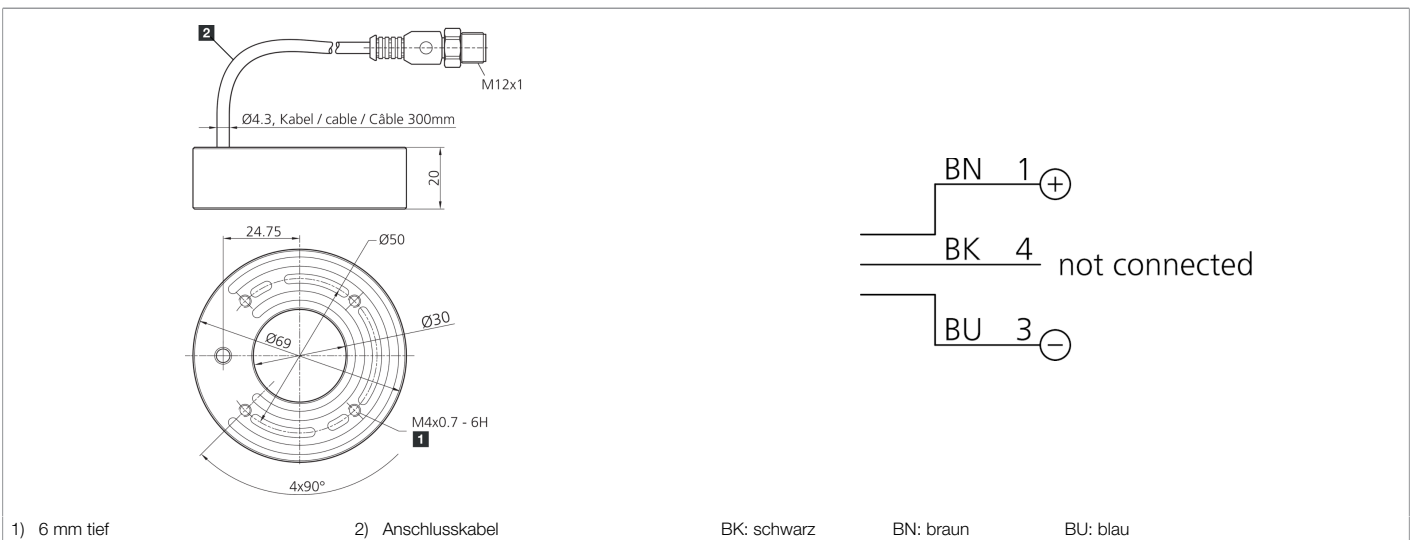




**209556**  
**BE-R30-G5-K-BS-POL**  
**Ringbeleuchtung**

- Hohe Beleuchtungsstärke aufgrund modernster High-Power-LEDs
- Sehr kompakte Bauform
- Hohe Lebensdauer durch intelligentes Thermomanagement
- Homogene Ausleuchtung
- Schutzart IP 67
- Robustes Metallgehäuse



**Funktion**

**Technische Daten (typ.)**                      **+20°C, 24 V DC**

<b>Elektrische Merkmale</b>	
Betriebsspannung	24 V DC (Supply Class 2)
Leistung	4,6 W (24 V DC)
Isolationsspannungsfestigkeit	500 V
<b>Mechanische Merkmale</b>	
Durchmesser	Ø 30 / Ø 69 mm (Durchmesser)
Höhe	20 mm
Gehäusematerial	Aluminium (schwarz, eloxiert)
Material	<ul style="list-style-type: none"> <li>■ PUR (Kabel)</li> <li>■ PMMA, polarisiert (Schutzoptik)</li> </ul>
<b>Zertifizierungen, Zulassungen</b>	
Schutzklasse	III, Betrieb an Schutzkleinspannung
Risikogruppe (DIN EN 62471)	Freie Gruppe
Zulassungen	UL
<b>Allgemeine Merkmale</b>	
Bauform	Ringbeleuchtung
Besonderheiten	Modernste High-Power-LEDs



**209556**  
**BE-R30-G5-K-BS-POL**  
**Ringbeleuchtung**

<b>Technische Daten (typ.)</b>	<b>+20°C, 24 V DC</b>
<b>Optische Daten</b>	
Lichtquelle	LED
Farbe	Weiß (polarisiert)
Wellenlänge	6000 K
Abstrahlwinkel FWHM	80°
Beleuchtungsstärke	<ul style="list-style-type: none"> <li>■ 8,00 kLx (100,0 mm)</li> <li>■ 2,60 kLx (200,0 mm)</li> <li>■ 1,20 kLx (300,0 mm)</li> </ul>
<b>Umgebungsbedingungen</b>	
Schock-/Schwingbeanspruchung	30 g, 11 ms / 10 ... 55 Hz, 1,0 mm
Umgebungstemperatur Betrieb	0 ... +40 °C
Schutzart	IP 67
<b>Elektrischer Anschluss</b>	
Anschluss	Pigtail, 0,3 m, M12, 3-polig
<b>Zubehör</b>	
Anschlusskabel	VK ...
<b>Weitere Informationen / Zubehör</b>	<b><a href="https://www.di-soric.com/209556">https://www.di-soric.com/209556</a></b>