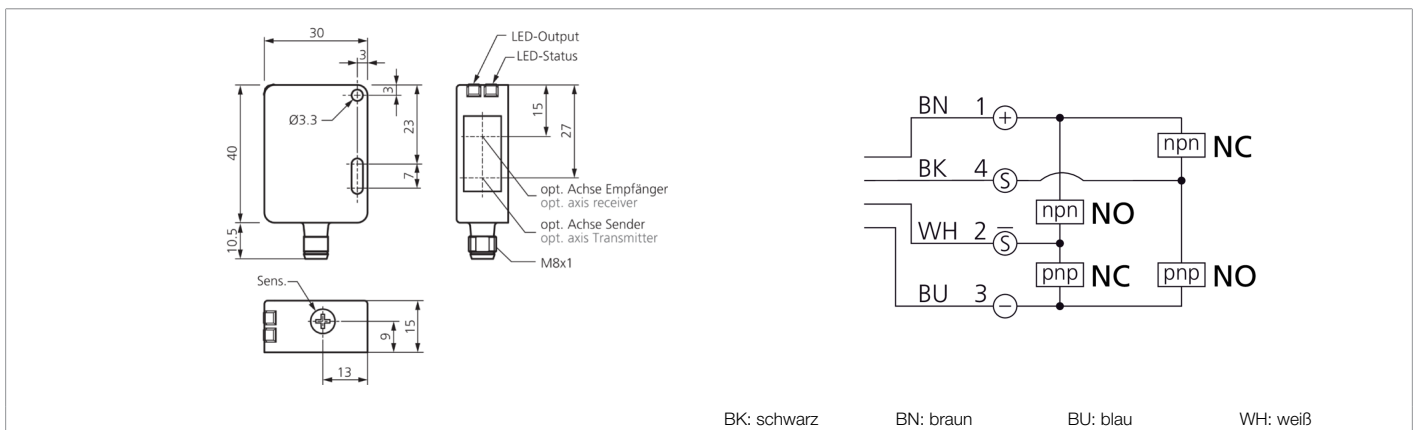


209571

LH 41 M 350 G4L-T4

Laser-Lichttaster mit Hintergrundausbldung

- Vibrationssichere 10-Gang-Einstellung für feinste Justage
- Rotlicht-Laser, mit kleinem Laserpunkt
- Optische Hintergrundausbldung
- Gegentaktendstufe pnp + npn
- Hohe Auflösung, Schaltgenauigkeit, Schaltfrequenz
- Funktionsreserveanzeige
- Robustes Metallgehäuse
- Universelle Montage



Funktion



Technische Daten (typ.)

+20°C, 24 V DC

Elektrische Merkmale

Betriebsspannung	10 ... 30 V DC
Leerlaufstrom (max.)	25 mA
Isolationsspannungsfestigkeit	500 V

Mechanische Merkmale

Gehäuseabmaße	40 x 30 x 15 mm
Gehäuselänge	30 mm
Gehäusehöhe	40 mm
Gehäusebreite	15 mm
Gehäusematerial	Zinkdruckguss (schwarz, lackiert)
Material	Polycarbonat (Fenster)
Gewicht	48 g

Zertifizierungen, Zulassungen

Schutzklasse	III
--------------	-----

Allgemeine Merkmale

Funktionsprinzip	Lichttaster mit Hintergrundausbldung
Auswertung	digital
Bauform	Quader

Ausgang, Eingang, Schnittstelle

Schaltausgang	Gegentakt, 100 mA, antivalent, NO/NC
Spannungsfall (max.)	2 V



209571

LH 41 M 350 G4L-T4

Laser-Lichttaster mit Hintergrundausbldung

Technische Daten (typ.)		+20°C, 24 V DC
Optische Daten		
Lichtquelle	Laser	
Laserklasse	CLASS 1 LASER PRODUCT, (IEC 60825-1:2014 / EN 60825-1:2014)	
Farbe	Rot	
Wellenlänge	650 nm (Pp < 1.6 mW t = 11.4 µs)	
Modulation	getaktet	
Hintergrundausbldung	Ja	
Lichtfleckgröße	Ø 2 mm	
Fremdlichtsicherheit	20 kLx	
Erfassungsbereich, Messbereich, Toleranzgrenzen		
Schaltabstand	350 ... 600 mm als Lichttaster	
Reichweite	30 ... 350 mm	
Anzeige, Bedienung		
Empfindlichkeitseinstellung	Potentiometer (10-Gang)	
Anzeige	LED grün - Betrieb, gelb - Schaltausgang grün - geringe Funktionsreserve (blinkend)	
Zeitverhalten		
Schaltfrequenz	1000 Hz	
Umgebungsbedingungen		
Schock-/Schwingbeanspruchung	30 g, 10 ... 55 Hz / 0,5 mm	
Umgebungstemperatur Betrieb	-10 ... +50 °C	
Schutzart	IP 67	
Elektrischer Anschluss		
Anschluss	Stecker, M8, 4-polig	
Zubehör		
Anschlusskabel	TK ... /4	
Weitere Informationen / Zubehör		https://www.di-soric.com/209571