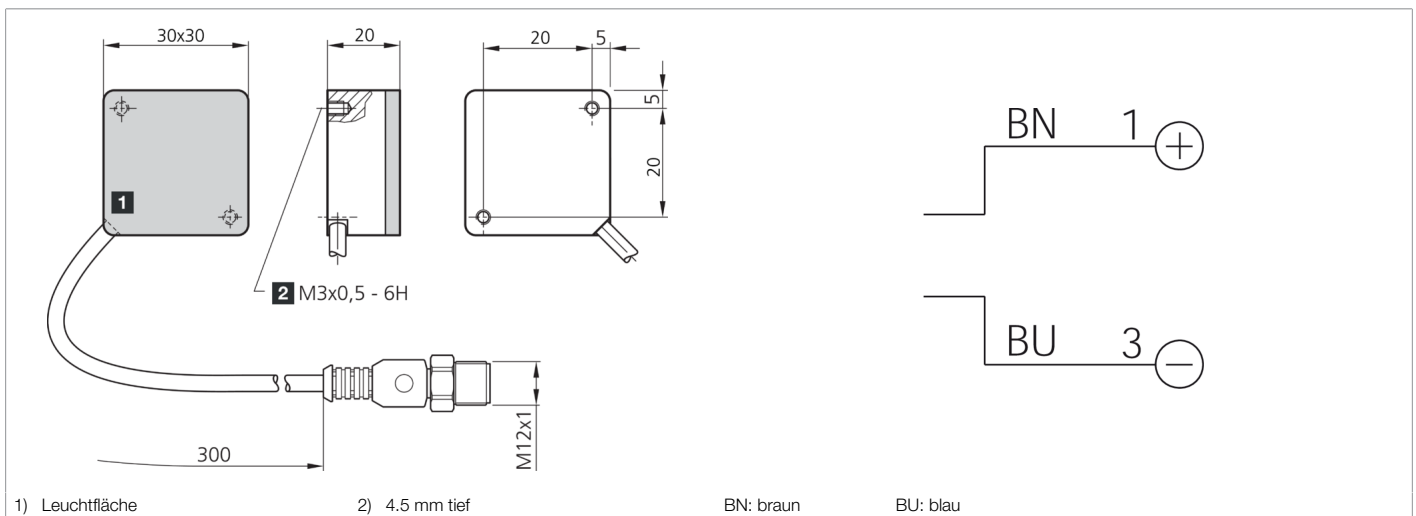




209699
BE-F30/30RL-G1-K-BS
Flächenbeleuchtung

- Hohe Beleuchtungsstärke
- Minimalster Randbereich
- Homogenes Leuchtfeld
- Sehr kompakte Bauform
- Hohe Schutzart IP 67
- Robuste Bauweise



Funktion



Technische Daten (typ.)

+20°C, 24 V DC

Elektrische Merkmale

Betriebsspannung	24 V DC (Supply Class 2)
Leerlaufstrom (max.)	50 mA (24 V DC)
Leistung	1,2 W (24 V DC)
Verpolschutz	nein

Mechanische Merkmale

Leuchtfläche	30 x 30 mm
Gehäuseabmaße	30 x 30 x 20 mm
Gehäuselänge	30 mm
Gehäusehöhe	30 mm
Gehäusebreite	20 mm
Gehäusematerial	Aluminium (schwarz, eloxiert)
Material	PMMA, diffus (Schutzoptik)
Gewicht	45 g

Zertifizierungen, Zulassungen

Schutzklasse	III, Betrieb an Schutzkleinspannung
Risikogruppe (DIN EN 62471)	Freie Gruppe
Zulassungen	UL

**209699****BE-F30/30RL-G1-K-BS****Flächenbeleuchtung**

Technische Daten (typ.)	+20°C, 24 V DC
Allgemeine Merkmale	
Bauform	Flächenbeleuchtung
Optische Daten	
Lichtquelle	LED
Farbe	Rot
Wellenlänge	625 nm
Abstrahlwinkel FWHM	120°
Anzeige, Bedienung	
Regelung	Integrierte Leistungsregelung
Umgebungsbedingungen	
Schock-/Schwingbeanspruchung	30 g, 11 ms / 10 ... 55 Hz, 1,0 mm
Umgebungstemperatur Betrieb	0 ... +40 °C (Dauerbetrieb)
Schutzart	IP 67
Elektrischer Anschluss	
Anschluss	Pigtail, 0,3 m, M12, 3-polig
Zubehör	
Anschlusskabel	VK ...
Weitere Informationen / Zubehör	https://www.di-soric.com/209699