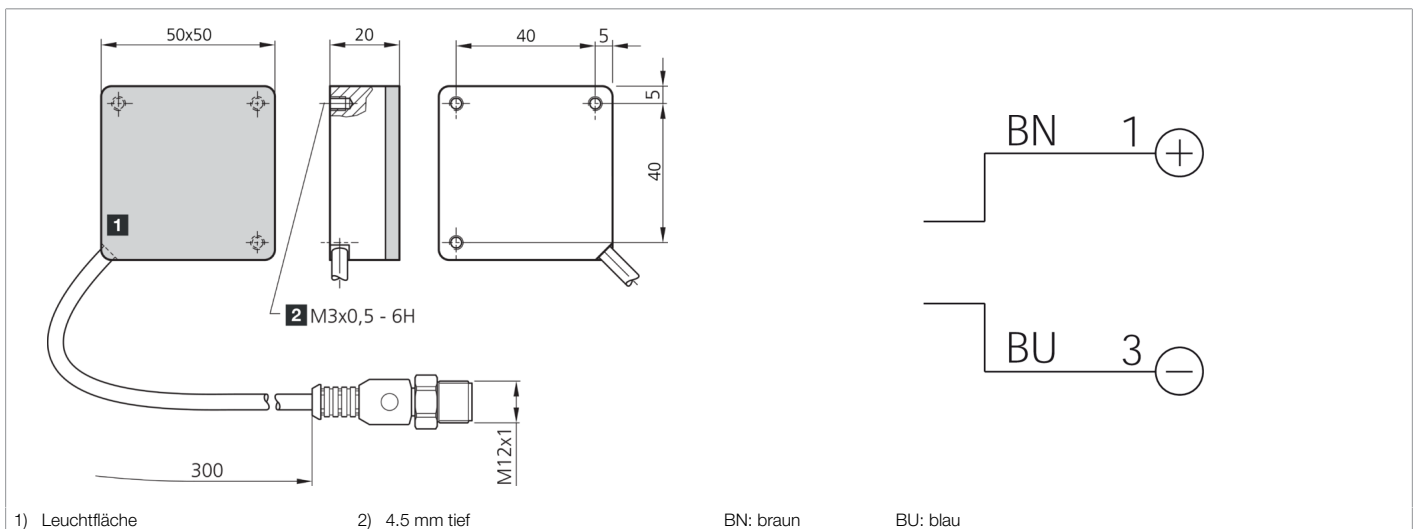




**209702**  
**BE-F50/50RL-G5-K-BS**  
**Flächenbeleuchtung**

- Hohe Beleuchtungsstärke
- Minimalster Randbereich
- Homogenes Leuchtfeld
- Sehr kompakte Bauform
- Hohe Schutzart IP 67
- Robuste Bauweise



**Funktion**



**Technische Daten (typ.)**

**+20°C, 24 V DC**

**Elektrische Merkmale**

Betriebsspannung	24 V DC (Supply Class 2)
Leerlaufstrom (max.)	118 mA (24 V DC)
Leistung	2,8 W (24 V DC)
Verpolschutz	nein

**Mechanische Merkmale**

Leuchtfläche	50 x 50 mm
Gehäuseabmaße	50 x 50 x 20 mm
Gehäuselänge	50 mm
Gehäusehöhe	50 mm
Gehäusebreite	20 mm
Gehäusematerial	Aluminium (schwarz, eloxiert)
Material	PMMA, diffus (Schutzoptik)
Gewicht	95 g

**Zertifizierungen, Zulassungen**

Schutzklasse	III, Betrieb an Schutzkleinspannung
Risikogruppe (DIN EN 62471)	Freie Gruppe
Zulassungen	UL



209702

BE-F50/50RL-G5-K-BS

Flächenbeleuchtung

<b>Technische Daten (typ.)</b>	<b>+20°C, 24 V DC</b>
<b>Allgemeine Merkmale</b>	
Bauform	Flächenbeleuchtung
<b>Optische Daten</b>	
Lichtquelle	LED
Farbe	Weiß
Wellenlänge	5000 K
Abstrahlwinkel FWHM	120°
<b>Anzeige, Bedienung</b>	
Regelung	Integrierte Leistungsregelung
<b>Umgebungsbedingungen</b>	
Schock-/Schwingbeanspruchung	30 g, 11 ms / 10 ... 55 Hz, 1,0 mm
Umgebungstemperatur Betrieb	0 ... +40 °C (Dauerbetrieb)
Schutzart	IP 67
<b>Elektrischer Anschluss</b>	
Anschluss	Pigtail, 0,3 m, M12, 3-polig
<b>Zubehör</b>	
Anschlusskabel	VK ...
<b>Weitere Informationen / Zubehör</b>	<b><a href="https://www.di-soric.com/209702">https://www.di-soric.com/209702</a></b>