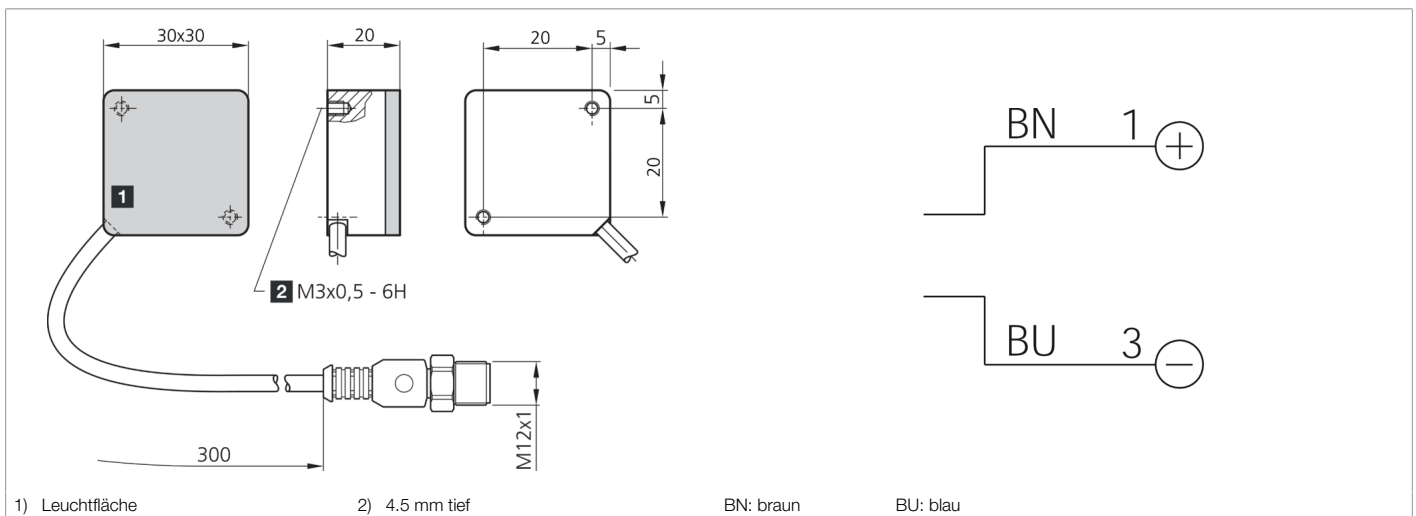


209741

**BE-A30/30-G1-K-BS**  
**Auflichtbeleuchtung**

- Hohe Beleuchtungsstärke
- Minimalster Randbereich
- Homogenes Leuchtfeld
- Sehr kompakte Bauform
- Hohe Schutzart IP 67
- Robuste Bauweise



1) Leuchtfläche                      2) 4.5 mm tief                      BN: braun                      BU: blau

**Funktion**



**Technische Daten (typ.)**

**+20°C, 24 V DC**

**Elektrische Merkmale**

Betriebsspannung	24 V DC (Supply Class 2)
Eigenstromaufnahme	50 mA (24 V DC)
Leistung	1,2 W (24 V DC)
Verpolschutz	nein

**Mechanische Merkmale**

Leuchtfläche	30 x 30 mm
Gehäuseabmaße	30 x 30 x 20 mm
Gehäuselänge	30 mm
Gehäusehöhe	20 mm
Gehäusebreite	30 mm
Gehäusematerial	Aluminium (schwarz, eloxiert)
Material	PMMA, klar (Schutzoptik)
Gewicht	45 g

**Zertifizierungen, Zulassungen**

Schutzklasse	III, Betrieb an Schutzkleinspannung
Risikogruppe (DIN EN 62471)	Freie Gruppe
Zulassungen	UL



209741

BE-A30/30-G1-K-BS

Auflichtbeleuchtung

<b>Technische Daten (typ.)</b>	<b>+20°C, 24 V DC</b>
<b>Allgemeine Merkmale</b>	
Bauform	Auflichtbeleuchtung
<b>Optische Daten</b>	
Lichtquelle	LED
Farbe	Rot
Wellenlänge	625 nm
Abstrahlwinkel FWHM	120°
Beleuchtungsstärke	<ul style="list-style-type: none"> <li>■ 1,30 kLx (100,0 mm)</li> <li>■ 380 Lux (200,0 mm)</li> <li>■ 180 Lux (300,0 mm)</li> </ul>
<b>Anzeige, Bedienung</b>	
Regelung	ohne Leistungsregelung
<b>Umgebungsbedingungen</b>	
Schock-/Schwingbeanspruchung	30 g, 11 ms / 10 ... 55 Hz, 1,0 mm
Umgebungstemperatur Betrieb	0 ... +40 °C (Dauerbetrieb)
Schutzart	IP 67
<b>Elektrischer Anschluss</b>	
Anschluss	Pigtail, 0,3 m, M12, 3-polig
<b>Zubehör</b>	
Anschlusskabel	VK ...
<b>Weitere Informationen / Zubehör</b>	<a href="https://www.di-soric.com/209741">https://www.di-soric.com/209741</a>