

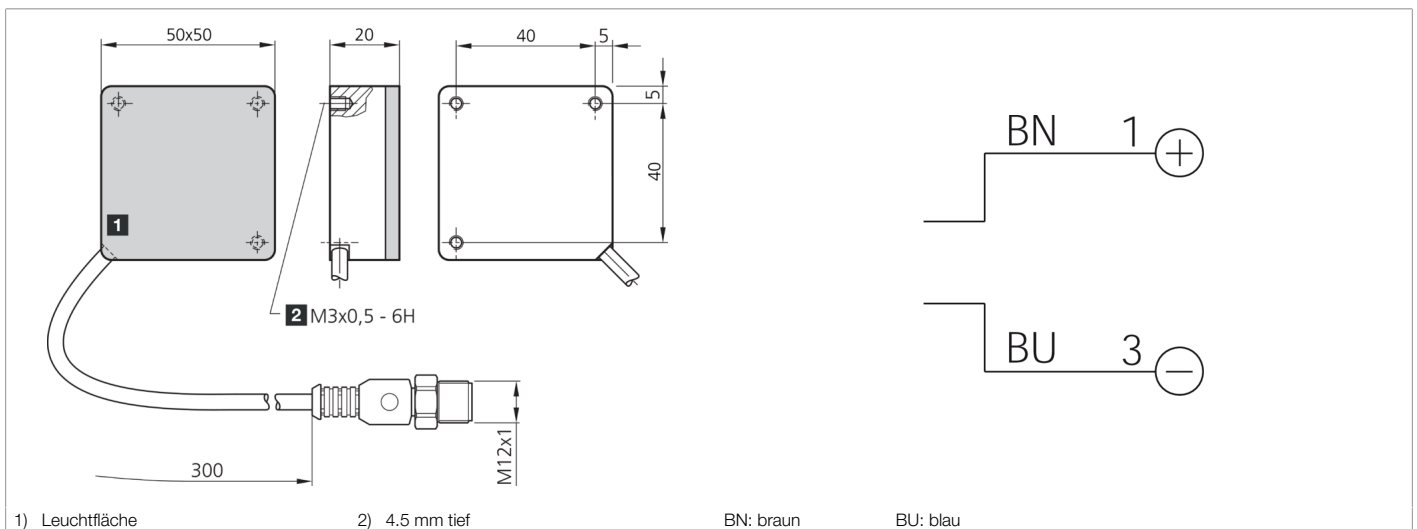


209744

BE-A50/50-G5-K-BS

Auflichtbeleuchtung

- Hohe Beleuchtungsstärke
- Minimalster Randbereich
- Homogenes Leuchtfeld
- Sehr kompakte Bauform
- Hohe Schutzart IP 67
- Robuste Bauweise



Funktion



Technische Daten (typ.)

+20°C, 24 V DC

Elektrische Merkmale

Betriebsspannung	24 V DC (Supply Class 2)
Eigenstromaufnahme	118 mA (24 V DC)
Leistung	2,8 W (24 V DC)
Verpolschutz	nein

Mechanische Merkmale

Leuchtfläche	50 x 50 mm
Gehäuseabmaße	50 x 50 x 20 mm
Gehäuselänge	50 mm
Gehäusematerial	Aluminium (schwarz, eloxiert)
Material	PMMA, klar (Schutzoptik)
Gewicht	90 g

Zertifizierungen, Zulassungen

Schutzklasse	III, Betrieb an Schutzkleinspannung
Risikogruppe (DIN EN 62471)	Freie Gruppe
Zulassungen	UL

Allgemeine Merkmale

Bauform	Auflichtbeleuchtung
---------	---------------------



209744

BE-A50/50-G5-K-BS

Auflichtbeleuchtung

Technische Daten (typ.)		+20°C, 24 V DC
Optische Daten		
Lichtquelle	LED	
Farbe	Weiß	
Wellenlänge	5000 K	
Abstrahlwinkel FWHM	130°	
Beleuchtungsstärke	<ul style="list-style-type: none"> ■ 5,80 kLx (100,0 mm) ■ 1,60 kLx (200,0 mm) ■ 790 Lux (300,0 mm) 	
Anzeige, Bedienung		
Regelung	ohne Leistungsregelung	
Umgebungsbedingungen		
Schock-/Schwingbeanspruchung	30 g, 11 ms / 10 ... 55 Hz, 1,0 mm	
Umgebungstemperatur Betrieb	0 ... +40 °C (Dauerbetrieb)	
Schutzart	IP 67	
Elektrischer Anschluss		
Anschluss	Pigtail, 0,3 m, M12, 3-polig	
Zubehör		
Anschlusskabel	VK ...	
Weitere Informationen / Zubehör		https://www.di-soric.com/209744