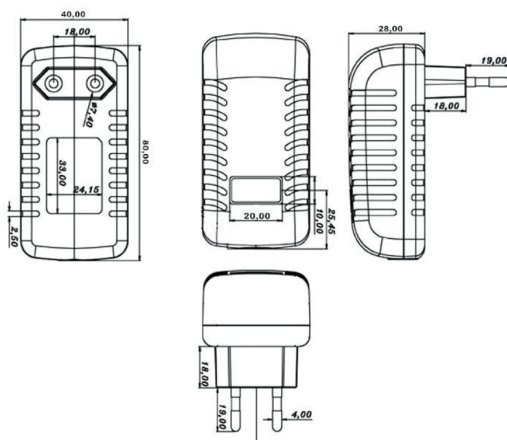




209745
ST-PS-12V
Netzteil 12 V

- Zum batteriesparenden Netzbetrieb des Sensortesters ST 7PNG
- Für Prüfvorgänge an Sensoren mit über 60 mA Stromaufnahme



Funktion



Technische Daten (typ.)

+20°C, 24 V DC

Elektrische Merkmale

Anschlussspannung 100 ... 240 V AC, 50 ... 60 Hz, 800 mA

Allgemeine Merkmale

Komponente Netzteil 12 V
Geeignet für Sensortester ST 7PNG

Ausgang, Eingang, Schnittstelle

Ausgangsspannung 12 V DC (2000 mA)

Umgebungsbedingungen

Schutzart IP 20

Elektrischer Anschluss

Anschluss 1,4 m
Anschluss 2 Stecker 3,5 mm / Buchse 1,5 mm
Anschluss sensorseitig 2-polig

Weitere Informationen / Zubehör

<https://www.di-soric.com/209745>