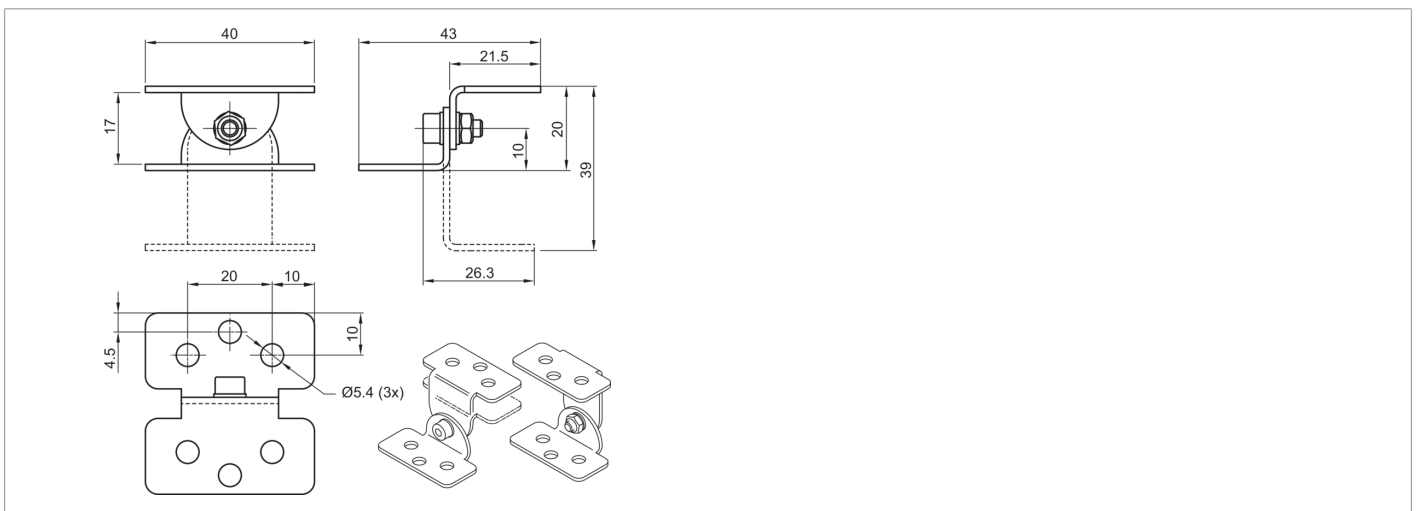




209862
BW-MB
Befestigungswinkel

- Justierbar
- Robuste Bauweise
- Befestigungsmaterial im Lieferumfang enthalten



Technische Daten (typ.)

Mechanische Merkmale

Gehäusematerial: Edelstahl

Allgemeine Merkmale

Komponente: Befestigungswinkel

Bauform: Winkel

Geeignet für: MB-N ..., MB-NP ..., MB-RGBW ..., SB-RGB ...

Funktionsumfang

Lieferumfang: Befestigungsmaterial, 4 x kurze Schenkel, 2 x lange Schenkel

Weitere Informationen / Zubehör

<https://www.di-soric.com/209862>