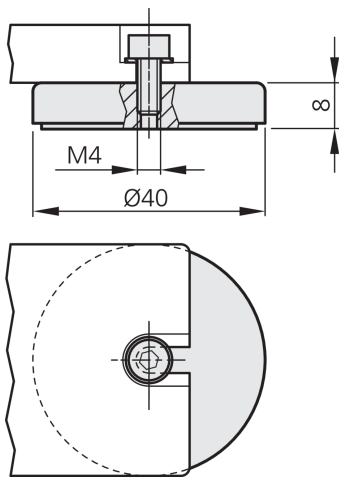




209863
MB-MHS-2
Magnethalteset

- Schnelle und einfache Montage
- Magnetische Befestigung
- Set besteht aus zwei Magnethaltern und Montagematerial



Technische Daten (typ.)

Mechanische Merkmale

Länge/Breite	8 mm
Durchmesser	Ø 40 mm (Durchmesser)
Gewinde	M4
Gehäusematerial	Metall
Haftkraft	9,0 kg (2x)

Allgemeine Merkmale

Komponente	Magnethalteset
Bauform	Zylinder
Besonderheiten	Robuste Bauweise
Geeignet für	MB-N ..., MB-NP ..., MB-RGBW ..., SB-RGB ...

Funktionsumfang

Lieferumfang	2 Magnethalter, Befestigungsmaterial
--------------	--------------------------------------

Weitere Informationen / Zubehör

<https://www.di-soric.com/209863>