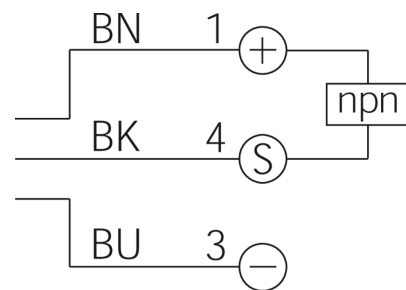
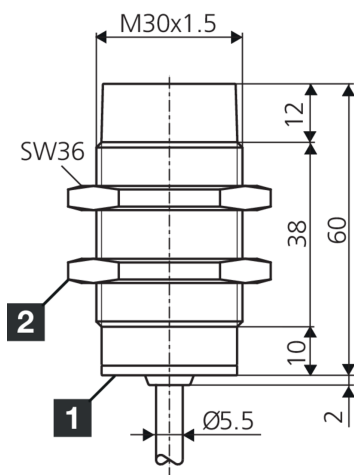




209913
DCB 30 MN 20 NO-3
Induktiver Näherungssensor

- Integrierter Verstärker
- Kurzschlusschutz
- Einschaltimpulsunterdrückung
- 4 LEDs für Schaltzustandsanzeige



1) LED

2) Schlüsselweite 36 mm

BK: schwarz

BN: braun

BU: blau

Funktion



Technische Daten (typ.)

+20°C, 24 V DC

Elektrische Merkmale

Betriebsspannung	10 ... 30 V DC
Eigenstromaufnahme	< 20 mA
Isolationsspannungsfestigkeit	500 V

Mechanische Merkmale

Einbauart	nicht bündig
Gewinde	M30 x 1,5
Gehäuselänge	60 mm
Gehäusematerial	Messing (vernickelt)
Material Kabel	PVC
Material	PBT (Tastkopf)

Zertifizierungen, Zulassungen

Schutzklasse	III, Betrieb an Schutzkleinspannung
--------------	-------------------------------------

Allgemeine Merkmale

Funktionsprinzip	Induktiv
Auswertung	digital
Bauform	Gewinde
Besonderheiten	erhöhter Schaltabstand



209913
DCB 30 MN 20 NO-3
Induktiver Näherungssensor

Technische Daten (typ.)		+20°C, 24 V DC
Produktserie		INE Industriell
Ausgang, Eingang, Schnittstelle		
Schaltausgang		npn, 400 mA, NC
Spannungsfall (max.)		1 V (400 mA)
Erfassungsbereich, Messbereich, Toleranzgrenzen		
Schaltabstand (SN)		20 mm
Normmessplatte		60 x 60 x 1 mm
Schalthysterese (max.)		1 ... 20 %
Anzeige, Bedienung		
LED Anzeige		Ja
Zeitverhalten		
Schaltfrequenz		200 Hz
MTTFd		1304 Jahre
MTBF		652 Jahre
Umgebungsbedingungen		
Umgebungstemperatur Betrieb		-25 ... +70 °C
Schutzart		IP 67
Elektrischer Anschluss		
Anschluss		Kabel, 2,0 m (offenes Ende)
Weitere Informationen / Zubehör		https://www.di-soric.com/209913