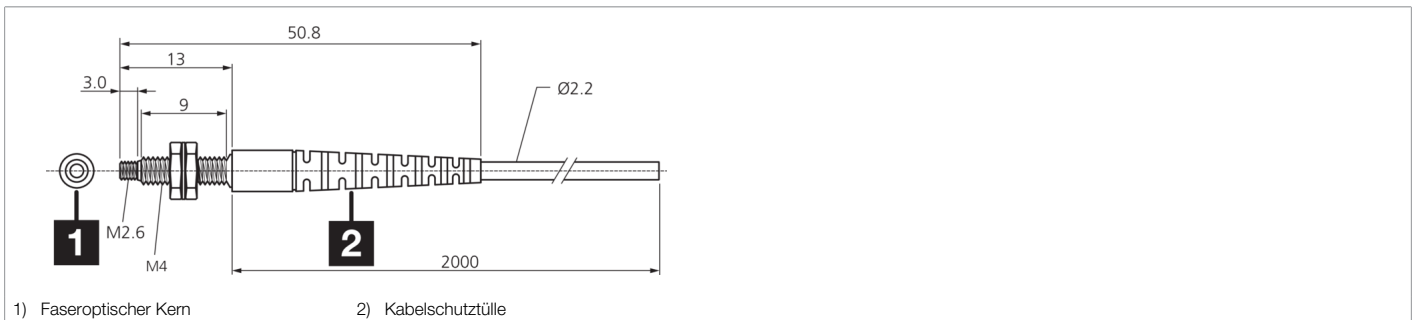




**209949**  
**KLE-M4-T2-0.5**  
**Kunststoff-Lichtleiter**

- Genaue Erkennung
- Optionale Vorsatzoptik
- Schneidmesser beigelegt



**Funktion**



**Technische Daten (typ.)**

**+20°C**

**Mechanische Merkmale**

Länge	2.000 mm (ablängbar)
Gewinde	M4
Lichtaustritt	axial
Biegeradius	> 15 mm
Faser	Ø 0,5 mm
Material Faser	Kunststoff
Material	<ul style="list-style-type: none"> <li>■ Edelstahl (Tastkopf)</li> <li>■ PE (Ummantelung)</li> </ul>

**Allgemeine Merkmale**

Funktionsprinzip	Einweglichtschanke
Bauform	Gewinde
Besonderheiten	mit Kabelschutztüle
Geeignet für	Geräteserie OLV-K Verstärker

**Erfassungsbereich, Messbereich, Toleranzgrenzen**

Reichweite	250 mm
Auflösung	Ø 0,1 mm

**Umgebungsbedingungen**

Temperaturbeständigkeit	-25 ... +70 °C
-------------------------	----------------

**Weitere Informationen / Zubehör**

<https://www.di-soric.com/209949>