

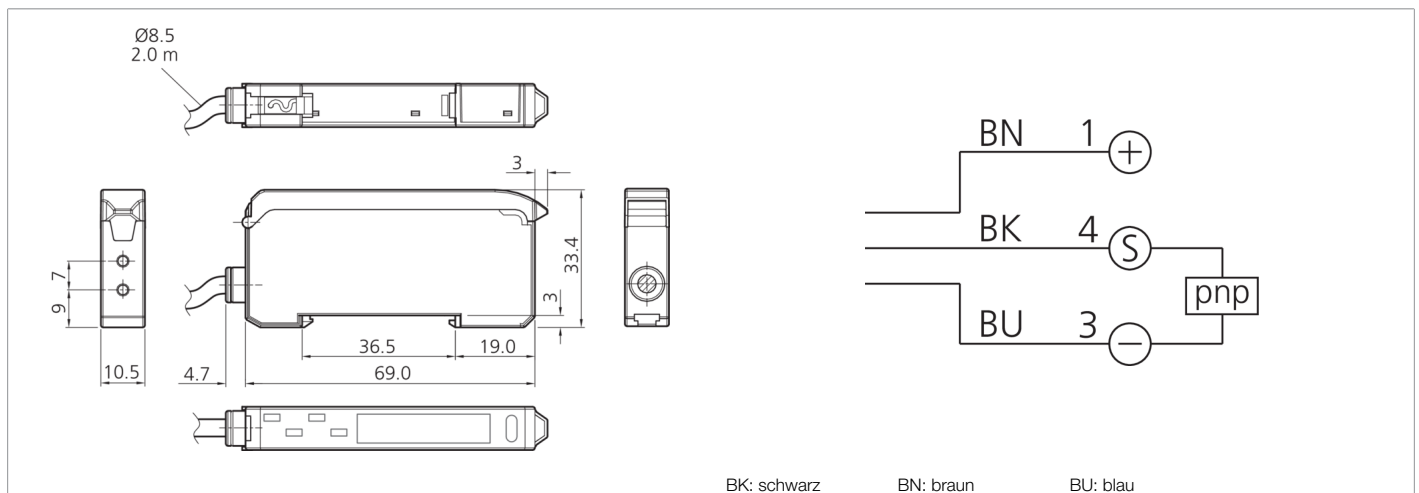


209976

OLK 71 P3-3

Kunststoff-Lichtleiter-Verstärker

- Hohe Reichweite
- Einfache Bedienung
- Zwei digitale LED-Anzeigen für Sollwert und Istwert
- Teach-In / manuelle Feineinstellung
- Zeitfunktion / Offsetfunktion
- Hell-/Dunkelschaltung umschaltbar



Funktion



Technische Daten (typ.)

+20°C, 24 V DC

Elektrische Merkmale

| | |
|-------------------------------|------------------------|
| Betriebsspannung | 12 ... 24 V DC (± 10%) |
| Leerlaufstrom (max.) | 40 mA |
| Isolationsspannungsfestigkeit | 1000 V |

Mechanische Merkmale

| | |
|-----------------|------------------------------------|
| Gehäuselänge | 69 mm |
| Gehäusehöhe | 33,4 mm |
| Gehäusebreite | 10,5 mm |
| Gehäusematerial | Kunststoff (ABS) / Kunststoff (PC) |

Zertifizierungen, Zulassungen

| | |
|--------------|-------------------------------------|
| Schutzklasse | III, Betrieb an Schutzkleinspannung |
|--------------|-------------------------------------|

Allgemeine Merkmale

| | |
|----------------|---------------------------------|
| Verstärker für | Kunststoff-Lichtleiter 2x2,2 mm |
| Auswertung | digital |
| Bauform | Quader |

Ausgang, Eingang, Schnittstelle

| | |
|---------------|------------------------------------|
| Schaltausgang | pnp, 100 mA, NO/NC, programmierbar |
|---------------|------------------------------------|



209976

OLK 71 P3-3

Kunststoff-Lichtleiter-Verstärker

| | | |
|--|--|---|
| Technische Daten (typ.) | | +20°C, 24 V DC |
| Optische Daten | | |
| Lichtquelle | | LED |
| Farbe | | Rot |
| Wellenlänge | | 625 nm |
| Fremdlichtsicherheit | | 10 kLx |
| Anzeige, Bedienung | | |
| Bedienelemente | | 4 |
| Empfindlichkeitseinstellung | | Teach-Taste |
| Anzeige | | Digitalanzeige |
| Zeitverhalten | | |
| Schaltfrequenz | | 1000 Hz / 800 Hz / 600 Hz / 400 Hz / 200 Hz |
| Ansprechzeit | | 0,25 / 0,31 / 0,42 / 0,63 / 1,25 ms |
| Umgebungsbedingungen | | |
| Umgebungstemperatur Betrieb | | -10 ... +55 °C |
| Schutzart | | IP 54 |
| Elektrischer Anschluss | | |
| Anschluss | | Kabel, 2,0 m |
| Weitere Informationen / Zubehör | | https://www.di-soric.com/209976 |