

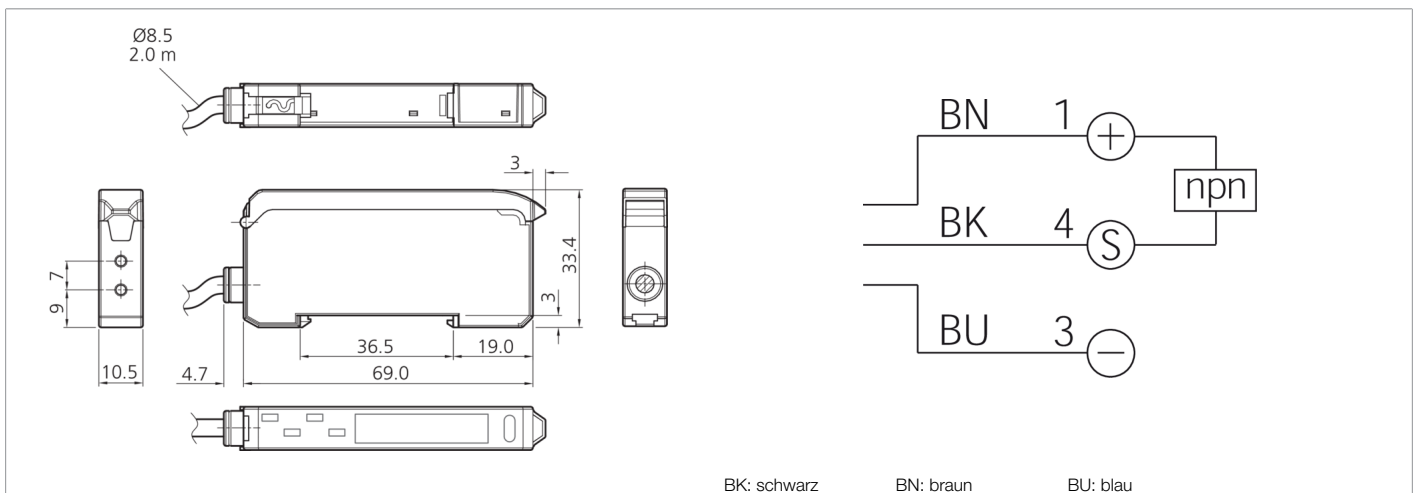


209977

OLK 71 N3-3

Kunststoff-Lichtleiter-Verstärker

- Hohe Reichweite
- Einfache Bedienung
- Zwei digitale LED-Anzeigen für Sollwert und Istwert
- Teach-In / manuelle Feineinstellung
- Zeitfunktion / Offsetfunktion
- Hell-/Dunkelschaltung umschaltbar



#### Funktion



#### Technische Daten (typ.)

+20°C, 24 V DC

#### Elektrische Merkmale

Betriebsspannung	12 ... 24 V DC (± 10%)
Leerlaufstrom (max.)	40 mA
Isolationsspannungsfestigkeit	1000 V

#### Mechanische Merkmale

Gehäuselänge	69 mm
Gehäusehöhe	33,4 mm
Gehäusebreite	10,5 mm
Gehäusematerial	Kunststoff (ABS) / Kunststoff (PC)

#### Zertifizierungen, Zulassungen

Schutzklasse	III, Betrieb an Schutzkleinspannung
--------------	-------------------------------------

#### Allgemeine Merkmale

Verstärker für	Kunststoff-Lichtleiter 2x2,2 mm
Auswertung	digital
Bauform	Quader

#### Ausgang, Eingang, Schnittstelle

Schaltausgang	npn, 100 mA, NO/NC, programmierbar
---------------	------------------------------------



209977

OLK 71 N3-3

Kunststoff-Lichtleiter-Verstärker

**Technische Daten (typ.)**

+20°C, 24 V DC

**Optische Daten**

Lichtquelle LED

Farbe Rot

Wellenlänge 625 nm

Fremdlichtsicherheit 10 kLx

**Anzeige, Bedienung**

Bedienelemente 4

Empfindlichkeitseinstellung Teach-Taste

Anzeige Digitalanzeige

**Zeitverhalten**

Schaltfrequenz 1000 Hz / 800 Hz / 600 Hz / 400 Hz / 200 Hz

Ansprechzeit 0,25 / 0,31 / 0,42 / 0,63 / 1,25 ms

**Umgebungsbedingungen**

Umgebungstemperatur Betrieb -10 ... +55 °C

Schutzart IP 54

**Elektrischer Anschluss**

Anschluss Kabel, 2,0 m

**Weitere Informationen / Zubehör**<https://www.di-soric.com/209977>