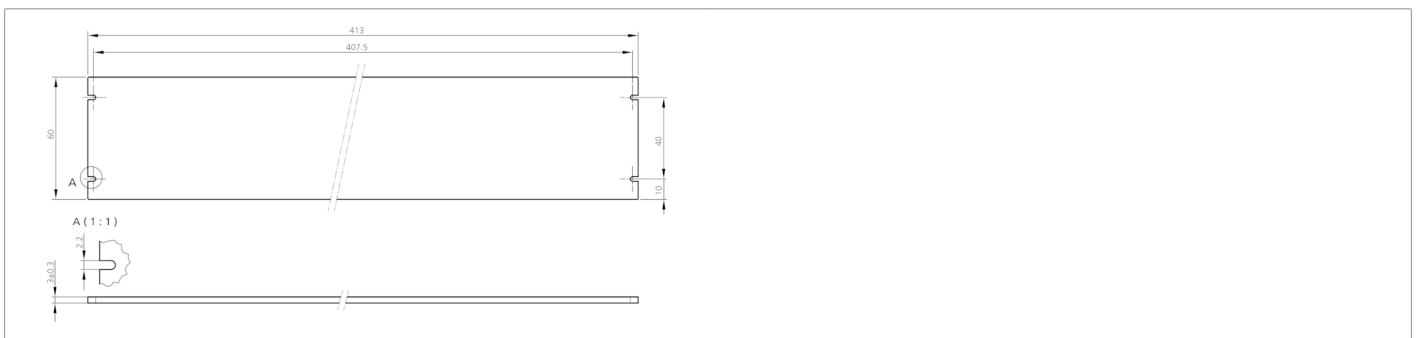




209999
BEK-A400-DIF
Diffusor

- Diffusionsfilter
- Homogene Lichtreduktion
- Schnelle und einfache Montage
- Kratzfeste Schutzscheibe
- Befestigungsmaterial im Lieferumfang enthalten



Technische Daten (typ.)

+20°C, 24 V DC

Mechanische Merkmale

Montage	mittels Befestigungsschrauben
Gehäuseabmaße	60 x 413 x 3 mm
Gehäuselänge	413 mm
Gehäusehöhe	3 mm
Gehäusebreite	60 mm
Lichtaustritt	Direkt
Material	PMMA, kratzfest beschichtet (Fenster)

Allgemeine Merkmale

Komponente	Diffusorscheibe
Geeignet für	Auflichtbeleuchtungen BE-A400..., Auflichtbeleuchtungen BEK-A400...

Weitere Informationen / Zubehör

<https://www.di-soric.com/209999>