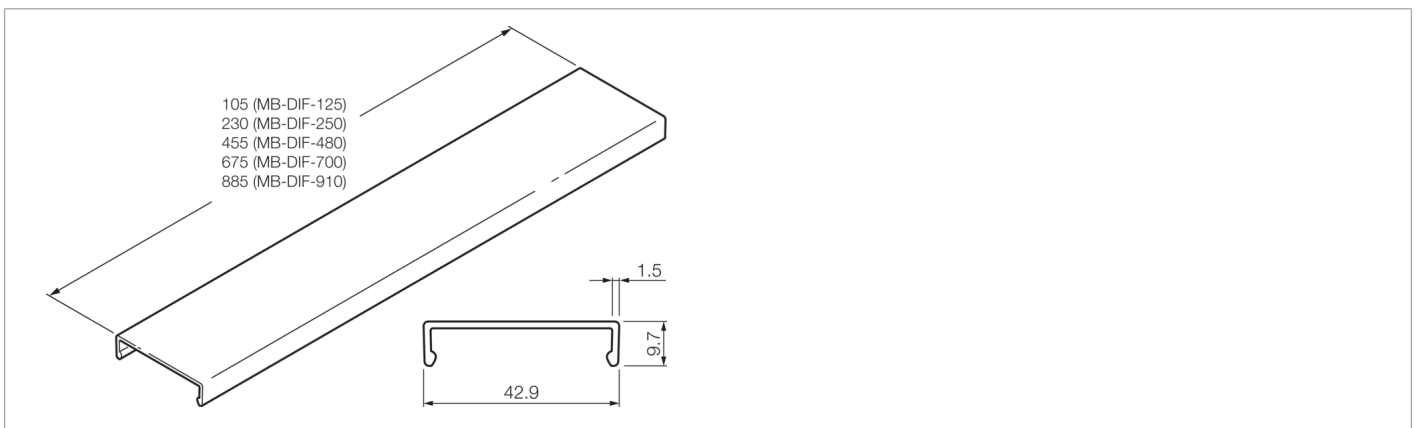
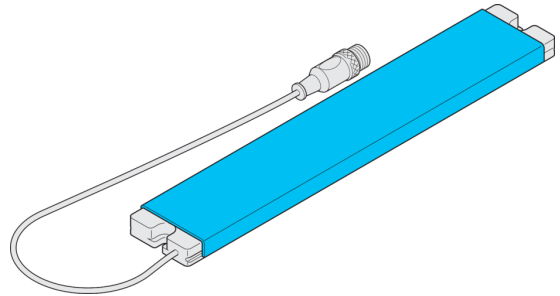




210046
MB-DIF-250
Diffusor

- Diffusionsfilter
- Für eine homogene Lichtreduktion und Ausleuchtung
- Schnelle und einfache Montage



Technische Daten (typ.)

+20°C

Mechanische Merkmale

Leuchtfläche	230 x 40 mm
Befestigung	mittels Klemmnut
Material	PC diffus (Fenster)
Gewicht	25 g

Allgemeine Merkmale

Komponente	Diffusorscheibe
Geeignet für	MB-N-250 ...

Weitere Informationen / Zubehör

<https://www.di-soric.com/210046>