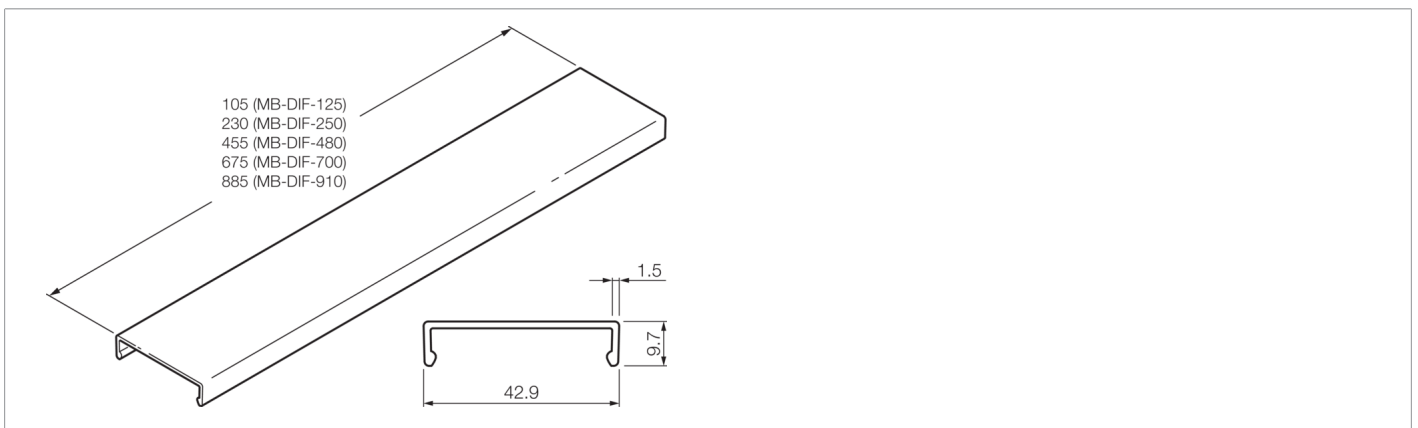
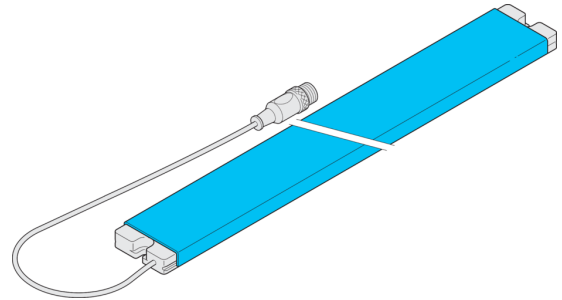




- Diffusionsfilter
- Für eine homogene Lichtreduktion und Ausleuchtung
- Schnelle und einfache Montage


Technische Daten (typ.)
+20°C
Mechanische Merkmale

Leuchtfläche	675 x 40 mm
Befestigung	mittels Klemmnut
Material	PC diffus (Fenster)
Gewicht	72 g

Allgemeine Merkmale

Komponente	Diffusorscheibe
Geeignet für	MB-N-700 ...

Weitere Informationen / Zubehör
<https://www.di-soric.com/210048>