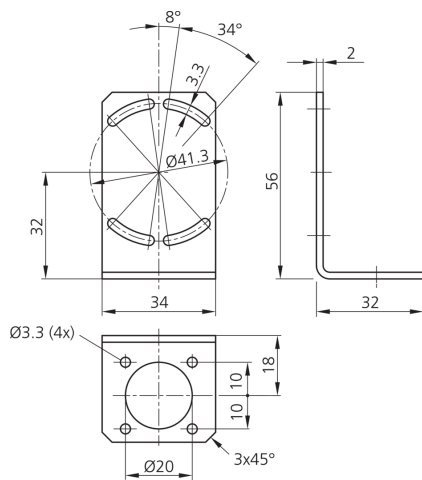




**210177**  
**HS-BW-CS**  
**Befestigungswinkel**

- Vielseitiges Haltesystem mit hoher Flexibilität
- Universelle Montage
- Stufenlose Justierung
- Robuste Bauweise



**Technische Daten (typ.)**

**+20°C**

**Mechanische Merkmale**

Gehäusematerial: Edelstahl

**Allgemeine Merkmale**

Komponente: Sensorhalter

Geeignet für: CS 50

Produktserie: Z-UBT-KL-PH Produkthalterung

**Weitere Informationen / Zubehör**

<https://www.di-soric.com/210177>