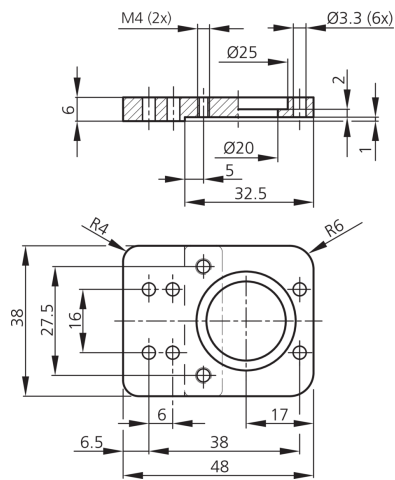




210178
SH-G-CS
Montageplatte für CS 50

- Vielseitiges Haltesystem mit hoher Flexibilität
- Universelle Montage
- Stufenlose Justierung
- Robuste Bauweise



Technische Daten (typ.)

+20°C

Mechanische Merkmale

Gehäusematerial Aluminium (schwarz, eloxiert)

Allgemeine Merkmale

Komponente Grundhalter
 Betrieb mit Klemmzylinder HS-KL-12-20-V
 Geeignet für Vision Sensoren - CS 50
 Produktserie Z-UBT-KL-PH Produkthalterung

Weitere Informationen / Zubehör

<https://www.di-soric.com/210178>