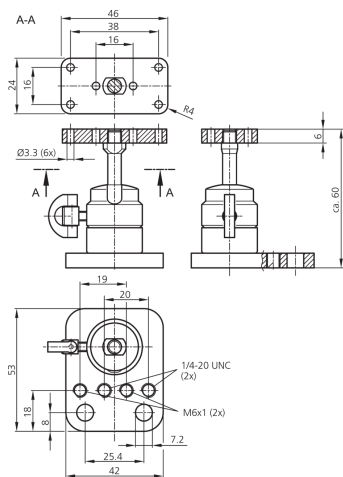




210179
SH-KK-CS
Kugelkopfhalter

- Universelle Befestigungsmöglichkeiten
- Stufenlose Justierung
- Schnelle und einfache Montage
- Zentrale Kugelgelenkarretierung



Technische Daten (typ.)

+20°C

Mechanische Merkmale

Gehäusematerial

Metall

Allgemeine Merkmale

Komponente

Kugelkopfhalter

Geeignet für

Vision Sensoren CS 60

Weitere Informationen / Zubehör

<https://www.di-soric.com/210179>