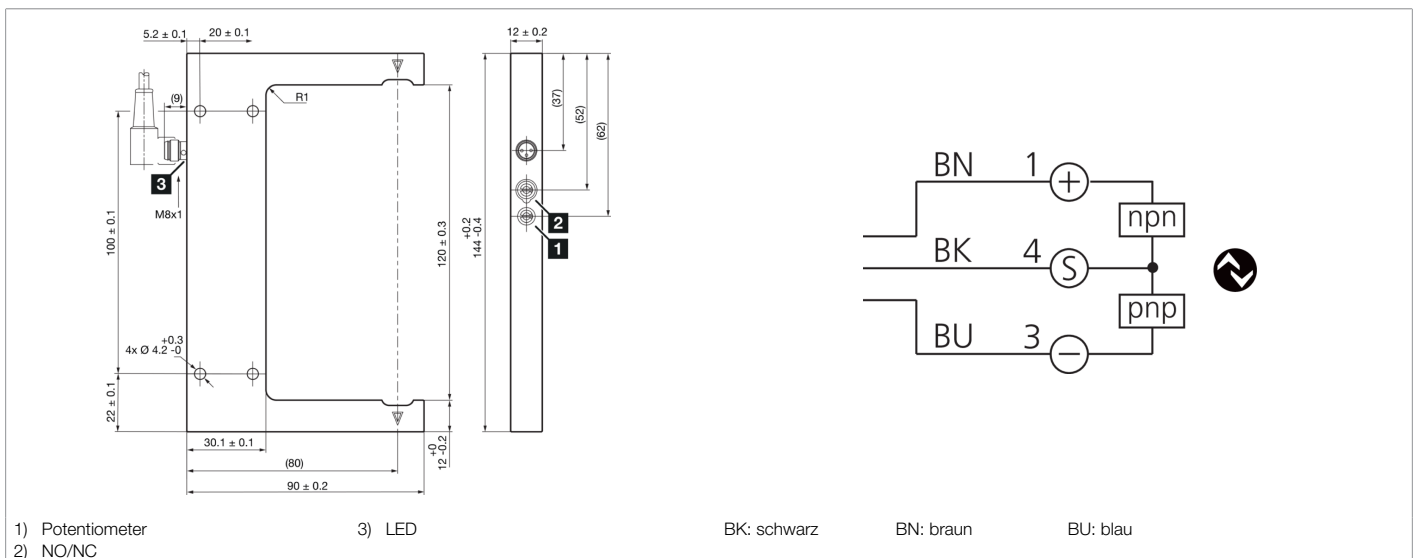




210246
OGU 121 G3-T3
Gabellichtschranke

- 4 Betriebsmodi als IO-Link Parameter
- Anzugs-/ und Ausschaltverzögerung als IO-Link Parameter
- Diagnose mit IO-Link
- Metallgehäuse
- Empfindlichkeit einstellbar
- Hohe Schaltfrequenz
- Hell- / Dunkelschaltung
- Helle Ring-LED
- Hohe Schutzart



Funktion

Technische Daten (typ.) **+20°C, 24 V DC**

Elektrische Merkmale

Betriebsspannung	10 ... 30 V DC
Leerlaufstrom (max.)	30 mA
Isolationsspannungsfestigkeit	500 V

Mechanische Merkmale

Gabelweite	120 mm
Schenkellänge innen	60 mm
Gehäuseabmaße	144 x 90 x 12 mm
Gehäuselänge	90 mm
Gehäusehöhe	144 mm
Gehäusebreite	12 mm
Gehäusematerial	Zinkdruckguss (schwarz, pulverbeschichtet)

Zertifizierungen, Zulassungen

Schutzklasse	III, Betrieb an Schutzkleinspannung
Zulassungen	UL



210246
OGU 121 G3-T3
Gabellichtschranke

Technische Daten (typ.)	+20°C, 24 V DC
Allgemeine Merkmale	
Funktionsprinzip	Optisch
Auswertung	digital
Bauform	Gabel
Funktionsumfang	
Betriebsmodi	STANDARD, HOCHAUFLÖSEND, LEISTUNG, GESCHWINDIGKEIT
Ausgang, Eingang, Schnittstelle	
Schaltausgang	Gegentakt, 100 mA, NO/NC, umschaltbar
Schnittstelle	IO-Link (V1.1, COM2 38,4 kBd, Smart Sensor Profile)
Optische Daten	
Lichtquelle	LED
Farbe	Rot
Modulation	getaktet
Erfassungsbereich, Messbereich, Toleranzgrenzen	
Auflösung (Werkseinstellung)	0,5 mm (STANDARD)
Reproduzierbarkeit (Werkseinstellung)	0,02 mm (STANDARD)
Auflösung (STANDARD)	0,5 mm
Reproduzierbarkeit (STANDARD)	0,02 mm
Auflösung (HOCHAUFLÖSEND)	0,3 mm
Reproduzierbarkeit (HOCHAUFLÖSEND)	0,02 mm
Auflösung (LEISTUNG)	1,5 mm
Reproduzierbarkeit (LEISTUNG)	0,02 mm
Auflösung (GESCHWINDIGKEIT)	0,5 mm
Reproduzierbarkeit (GESCHWINDIGKEIT)	0,02 mm
Anzeige, Bedienung	
Empfindlichkeitseinstellung	Potentiometer oder IO-Link
Zeitverhalten	
Schaltfrequenz (Werkseinstellung)	5000 Hz (STANDARD)
Schaltfrequenz (STANDARD)	5000 Hz
Schaltfrequenz (HOCHAUFLÖSEND)	1500 Hz
Schaltfrequenz (LEISTUNG)	250 Hz
Schaltfrequenz (GESCHWINDIGKEIT)	8000 Hz
Umgebungsbedingungen	
Umgebungstemperatur Betrieb	-25 ... +60 °C
Schutzart	IP 67
Elektrischer Anschluss	
Anschluss	Stecker, M8, 3-polig
Zubehör	
Anschlusskabel	TK ...
Weitere Informationen / Zubehör	https://www.di-soric.com/210246