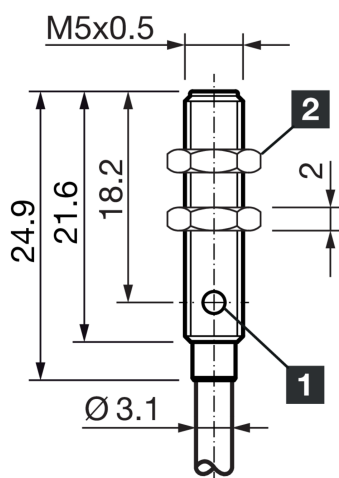




210401
DCC 05 V 0.8 PSLK/2mPUR
Induktiver Näherungssensor

- Edelstahlgehäuse
- Hochflexibles Kabel
- Integrierter Verstärker
- Kurzschlusschutz
- Einschaltimpulsunterdrückung
- LED



1) LED

2) Schlüsselweite 7 mm

BK: schwarz

BN: braun

BU: blau

Funktion



Technische Daten (typ.)

+20°C, 24 V DC

Elektrische Merkmale

Betriebsspannung	10 ... 30 V DC
Eigenstromaufnahme	< 10 mA
Isolationsspannungsfestigkeit	500 V

Mechanische Merkmale

Einbauart	bündig
Gewinde	M5 x 0,5
Gehäuselänge	24,9 mm
Gehäusematerial	Edelstahl (AISI303)
Material Kabel	PUR
Material Tastkopf	PBT
Anzugsmoment	1,5 Nm

Zertifizierungen, Zulassungen

Schutzklasse	III, Betrieb an Schutzkleinspannung
--------------	-------------------------------------

Allgemeine Merkmale

Funktionsprinzip	Induktiv
Auswertung	digital
Bauform	Gewinde



210401
DCC 05 V 0.8 PSLK/2mPUR
Induktiver Näherungssensor

Technische Daten (typ.)		+20°C, 24 V DC
Ausführung		Miniaturbauform
Produktserie		INM Miniatur
Ausgang, Eingang, Schnittstelle		
Schaltausgang		pnp, 100 mA, NO
Spannungsfall (max.)		1,5 V (100 mA)
Erfassungsbereich, Messbereich, Toleranzgrenzen		
Schaltabstand (SN)		0,8 mm
Normmessplatte		4 x 4 x 1 mm
Schalthyserese (max.)		1 ... 20 %
Anzeige, Bedienung		
LED Anzeige		Ja
Zeitverhalten		
Schaltfrequenz		5000 Hz
MTTFd		1304 Jahre
MTBF		652 Jahre
Umgebungsbedingungen		
Umgebungstemperatur Betrieb		-25 ... +70 °C
Schutzart		IP 67
Elektrischer Anschluss		
Anschluss		Kabel, 2,0 m (offenes Ende)
Weitere Informationen / Zubehör		https://www.di-soric.com/210401