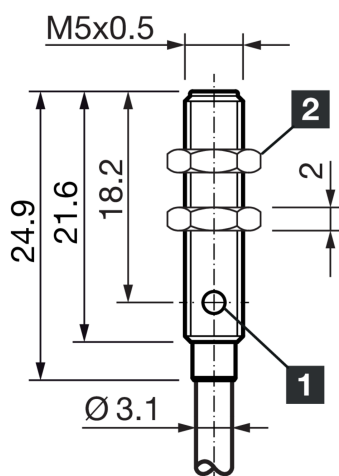




210403
DCC 05 V 0.8 POLK/2mPUR
Induktiver Näherungssensor

- Edelstahlgehäuse
- Hochflexibles Kabel
- Integrierter Verstärker
- Kurzschlusschutz
- Einschaltimpulsunterdrückung
- LED



1) LED

2) Schlüsselweite 7 mm

BK: schwarz

BN: braun

BU: blau

Funktion



Technische Daten (typ.)

+20°C, 24 V DC

Elektrische Merkmale

Betriebsspannung	10 ... 30 V DC
Eigenstromaufnahme	< 10 mA
Isolationsspannungsfestigkeit	500 V

Mechanische Merkmale

Einbauart	bündig
Gewinde	M5 x 0,5
Gehäuselänge	24,9 mm
Gehäusematerial	Edelstahl (AISI303)
Material Kabel	PUR
Material Tastkopf	PBT
Anzugsmoment	1,5 Nm

Zertifizierungen, Zulassungen

Schutzklasse	III, Betrieb an Schutzkleinspannung
--------------	-------------------------------------

Allgemeine Merkmale

Funktionsprinzip	Induktiv
Auswertung	digital
Bauform	Gewinde



210403
DCC 05 V 0.8 POLK/2mPUR
Induktiver Näherungssensor

Technische Daten (typ.)**+20°C, 24 V DC**

Ausführung	Miniaturbauform
Produktserie	INM Miniatur

Ausgang, Eingang, Schnittstelle

Schaltausgang	pnp, 100 mA, NC
Spannungsfall (max.)	1,5 V (100 mA)

Erfassungsbereich, Messbereich, Toleranzgrenzen

Schaltabstand (SN)	0,8 mm
Normmessplatte	4 x 4 x 1 mm
Schalthyserese (max.)	1 ... 20 %

Anzeige, Bedienung

LED Anzeige	Ja
-------------	----

Zeitverhalten

Schaltfrequenz	5000 Hz
MTTFd	1304 Jahre
MTBF	652 Jahre

Umgebungsbedingungen

Umgebungstemperatur Betrieb	-25 ... +70 °C
Schutzart	IP 67

Elektrischer Anschluss

Anschluss	Kabel, 2,0 m (offenes Ende)
-----------	-----------------------------

Weitere Informationen / Zubehör<https://www.di-soric.com/210403>