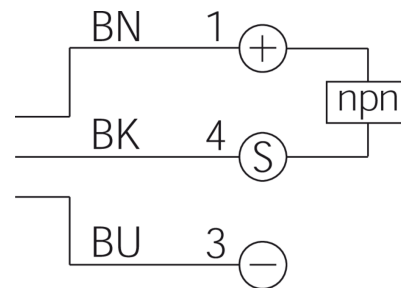
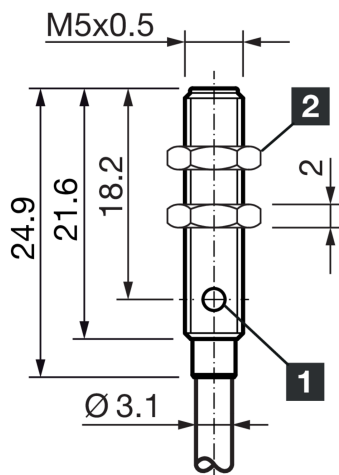




**210469**  
**DCC 05 V 1.5 NSLK**  
**Induktiver Näherungssensor**

- Edelstahlgehäuse
- Hochflexibles Kabel
- Integrierter Verstärker
- Kurzschlusschutz
- Einschaltimpulsunterdrückung
- LED



1) LED

2) Schlüsselweite 7 mm

BK: schwarz

BN: braun

BU: blau

**Funktion**



**Technische Daten (typ.)**

**+20°C, 24 V DC**

**Elektrische Merkmale**

Betriebsspannung	10 ... 30 V DC
Eigenstromaufnahme	< 10 mA
Isolationsspannungsfestigkeit	500 V

**Mechanische Merkmale**

Einbauart	bündig
Gewinde	M5 x 0,5
Gehäuselänge	24,9 mm
Gehäusematerial	Edelstahl (AISI303)
Material Kabel	PVC
Material Tastkopf	PBT

**Zertifizierungen, Zulassungen**

Schutzklasse	III, Betrieb an Schutzkleinspannung
--------------	-------------------------------------

**Allgemeine Merkmale**

Funktionsprinzip	Induktiv
Auswertung	digital
Bauform	Gewinde
Besonderheiten	erhöhter Schaltabstand



**210469**  
**DCC 05 V 1.5 NSLK**  
**Induktiver Näherungssensor**

<b>Technische Daten (typ.)</b>		<b>+20°C, 24 V DC</b>
Ausführung		Miniaturbauform
Produktserie		INM Miniatur
<b>Ausgang, Eingang, Schnittstelle</b>		
Schaltausgang		npn, 100 mA, NO
Spannungsfall (max.)		1,5 V (100 mA)
<b>Erfassungsbereich, Messbereich, Toleranzgrenzen</b>		
Schaltabstand (SN)		1,5 mm
Normmessplatte		4 x 4 x 1 mm
Schalthyserese (max.)		1 ... 20 %
<b>Anzeige, Bedienung</b>		
LED Anzeige		Ja
<b>Zeitverhalten</b>		
Schaltfrequenz		5000 Hz
MTTFd		1304 Jahre
MTBF		652 Jahre
<b>Umgebungsbedingungen</b>		
Umgebungstemperatur Betrieb		-25 ... +70 °C
Schutzart		IP 67
<b>Elektrischer Anschluss</b>		
Anschluss		Kabel, 2,0 m (offenes Ende)
<b>Weitere Informationen / Zubehör</b>		<a href="https://www.di-soric.com/210469">https://www.di-soric.com/210469</a>