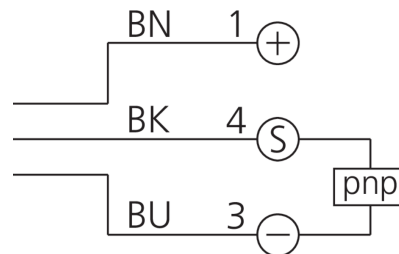
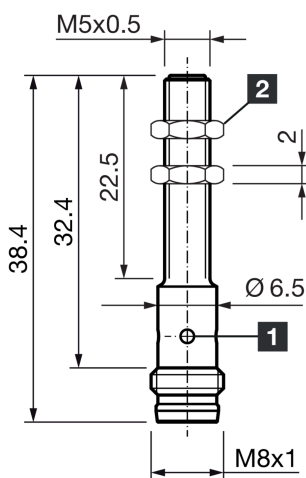




210483
DCC 05 V 1.5 NSK-TSL
Induktiver Näherungssensor

- Edelstahlgehäuse
- Metallstecker M8
- Integrierter Verstärker
- Kurzschlusschutz
- Einschaltimpulsunterdrückung
- LED



1) LED 4 x 90° (gelb)

2) Schlüsselweite 7 mm

BK: schwarz

BN: braun

BU: blau

Funktion



Technische Daten (typ.)

+20°C, 24 V DC

Elektrische Merkmale

Betriebsspannung	10 ... 30 V DC
Eigenstromaufnahme	< 10 mA
Isolationsspannungsfestigkeit	500 V

Mechanische Merkmale

Einbauart	bündig
Gewinde	M5 x 0,5
Gehäuselänge	38,4 mm
Gehäusematerial	Edelstahl (AISI303)
Material Tastkopf	PBT

Zertifizierungen, Zulassungen

Schutzklasse	III, Betrieb an Schutzkleinspannung
--------------	-------------------------------------

Allgemeine Merkmale

Funktionsprinzip	Induktiv
Auswertung	digital
Bauform	Gewinde
Besonderheiten	erhöhter Schaltabstand
Ausführung	Miniaturbauform



210483
DCC 05 V 1.5 NSK-TSL
Induktiver Näherungssensor

Technische Daten (typ.)

+20°C, 24 V DC

Produktserie

INM Miniatur

Ausgang, Eingang, Schnittstelle

Schaltausgang

npn, 100 mA, NO

Spannungsfall (max.)

1,5 V (100 mA)

Erfassungsbereich, Messbereich, Toleranzgrenzen

Schaltabstand (SN)

1,5 mm

Normmessplatte

4 x 4 x 1 mm

Schalthysterese (max.)

1 ... 20 %

Anzeige, Bedienung

LED Anzeige

Ja

Zeitverhalten

Schaltfrequenz

5000 Hz

MTTFd

1304 Jahre

MTBF

652 Jahre

Umgebungsbedingungen

Umgebungstemperatur Betrieb

-25 ... +70 °C

Schutzart

IP 67

Elektrischer Anschluss

Anschluss

Stecker, M8, 3-polig, A-kodiert

Zubehör

Anschlusskabel

TK ...

Weitere Informationen / Zubehör

<https://www.di-soric.com/210483>