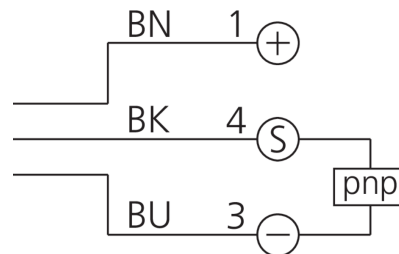
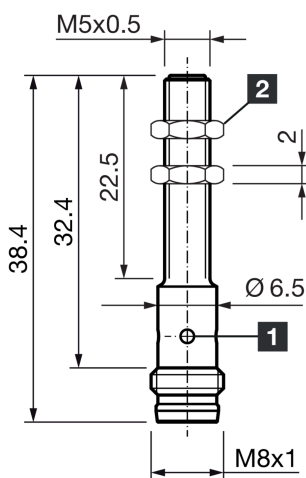




210484
DCC 05 V 1.5 POK-TSL
Induktiver Näherungssensor

- Edelstahlgehäuse
- Metallstecker M8
- Integrierter Verstärker
- Kurzschlusschutz
- Einschaltimpulsunterdrückung
- LED



1) LED 4 x 90° (gelb)

2) Schlüsselweite 7 mm

BK: schwarz

BN: braun

BU: blau

Funktion



Technische Daten (typ.)

+20°C, 24 V DC

Elektrische Merkmale

| | |
|-------------------------------|----------------|
| Betriebsspannung | 10 ... 30 V DC |
| Eigenstromaufnahme | < 10 mA |
| Isolationsspannungsfestigkeit | 500 V |

Mechanische Merkmale

| | |
|-------------------|---------------------|
| Einbauart | bündig |
| Gewinde | M5 x 0,5 |
| Gehäuselänge | 38,4 mm |
| Gehäusematerial | Edelstahl (AISI303) |
| Material Tastkopf | PBT |

Zertifizierungen, Zulassungen

| | |
|--------------|-------------------------------------|
| Schutzklasse | III, Betrieb an Schutzkleinspannung |
|--------------|-------------------------------------|

Allgemeine Merkmale

| | |
|------------------|------------------------|
| Funktionsprinzip | Induktiv |
| Auswertung | digital |
| Bauform | Gewinde |
| Besonderheiten | erhöhter Schaltabstand |
| Ausführung | Miniaturbauform |



210484
DCC 05 V 1.5 POK-TSL
Induktiver Näherungssensor

| | | |
|--|--|---|
| Technische Daten (typ.) | | +20°C, 24 V DC |
| Produktserie | | INM Miniatur |
| Ausgang, Eingang, Schnittstelle | | |
| Schaltausgang | | pnp, 100 mA, NC |
| Spannungsfall (max.) | | 1,5 V (100 mA) |
| Erfassungsbereich, Messbereich, Toleranzgrenzen | | |
| Schaltabstand (SN) | | 1,5 mm |
| Normmessplatte | | 4 x 4 x 1 mm |
| Schalthysterese (max.) | | 1 ... 20 % |
| Anzeige, Bedienung | | |
| LED Anzeige | | Ja |
| Zeitverhalten | | |
| Schaltfrequenz | | 5000 Hz |
| MTTFd | | 1304 Jahre |
| MTBF | | 652 Jahre |
| Umgebungsbedingungen | | |
| Umgebungstemperatur Betrieb | | -25 ... +70 °C |
| Schutzart | | IP 67 |
| Elektrischer Anschluss | | |
| Anschluss | | Stecker, M8, 3-polig, A-kodiert |
| Zubehör | | |
| Anschlusskabel | | TK ... |
| Weitere Informationen / Zubehör | | https://www.di-soric.com/210484 |