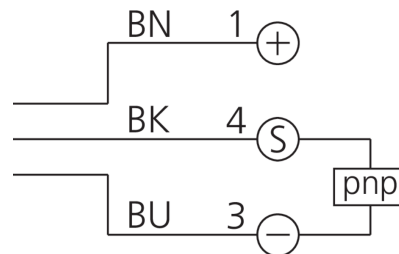
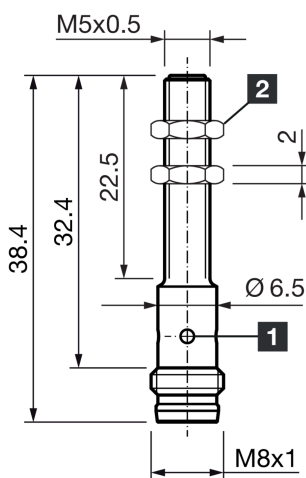




**210485**  
**DCC 05 V 1.5 NOK-TSL**  
**Induktiver Näherungssensor**

- Edelstahlgehäuse
- Metallstecker M8
- Integrierter Verstärker
- Kurzschlusschutz
- Einschaltimpulsunterdrückung
- LED



1) LED 4 x 90° (gelb)

2) Schlüsselweite 7 mm

BK: schwarz

BN: braun

BU: blau

**Funktion**



**Technische Daten (typ.)**

**+20°C, 24 V DC**

**Elektrische Merkmale**

Betriebsspannung	10 ... 30 V DC
Eigenstromaufnahme	< 10 mA
Isolationsspannungsfestigkeit	500 V

**Mechanische Merkmale**

Einbauart	bündig
Gewinde	M5 x 0,5
Gehäuselänge	38,4 mm
Gehäusematerial	Edelstahl (AISI303)
Material Tastkopf	PBT

**Zertifizierungen, Zulassungen**

Schutzklasse	III, Betrieb an Schutzkleinspannung
--------------	-------------------------------------

**Allgemeine Merkmale**

Funktionsprinzip	Induktiv
Auswertung	digital
Bauform	Gewinde
Besonderheiten	erhöhter Schaltabstand
Ausführung	Miniaturbauform



**210485**  
**DCC 05 V 1.5 NOK-TSL**  
**Induktiver Näherungssensor**

**Technische Daten (typ.)**

**+20°C, 24 V DC**

Produktserie

INM Miniatur

**Ausgang, Eingang, Schnittstelle**

Schaltausgang

npn, 100 mA, NC

Spannungsfall (max.)

1,5 V (100 mA)

**Erfassungsbereich, Messbereich, Toleranzgrenzen**

Schaltabstand (SN)

1,5 mm

Normmessplatte

4 x 4 x 1 mm

Schalthysterese (max.)

1 ... 20 %

**Anzeige, Bedienung**

LED Anzeige

Ja

**Zeitverhalten**

Schaltfrequenz

5000 Hz

MTTFd

1304 Jahre

MTBF

652 Jahre

**Umgebungsbedingungen**

Umgebungstemperatur Betrieb

-25 ... +70 °C

Schutzart

IP 67

**Elektrischer Anschluss**

Anschluss

Stecker, M8, 3-polig, A-kodiert

**Zubehör**

Anschlusskabel

TK ...

**Weitere Informationen / Zubehör**

<https://www.di-soric.com/210485>