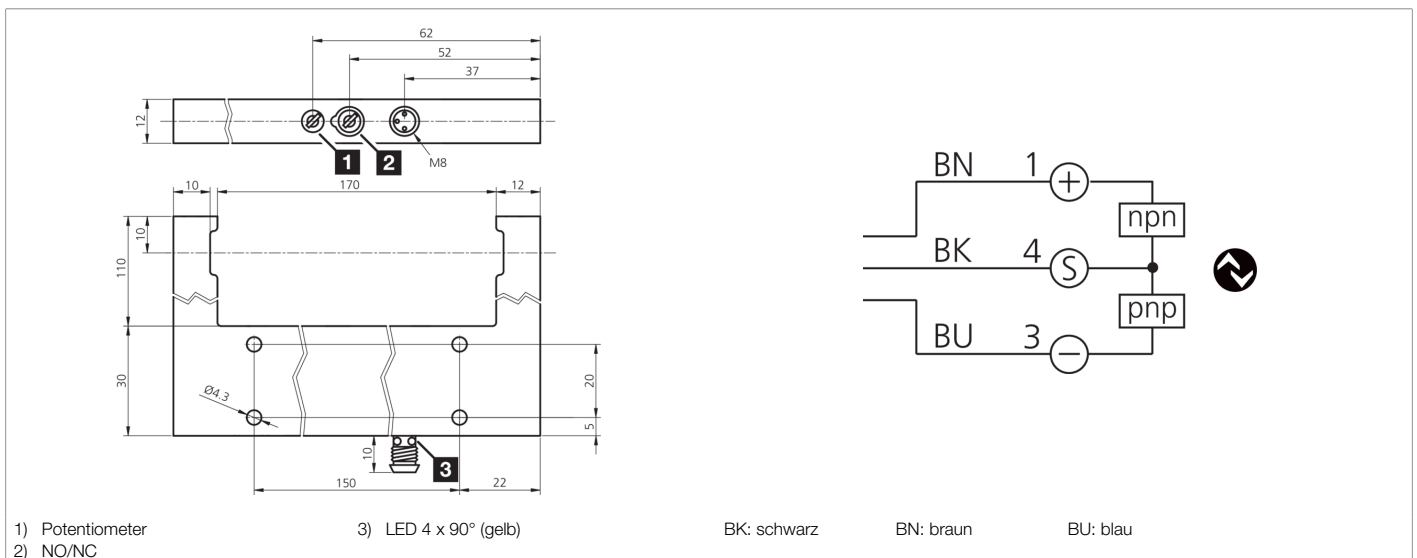




**210528**  
**OGU 171 G3-T3**  
**Gabellichtschranke**

- 4 Betriebsmodi als IO-Link Parameter
- Anzugs-/ und Auschaltverzögerung als IO-Link Parameter
- Diagnose mit IO-Link
- Metallgehäuse
- Empfindlichkeit einstellbar
- Hohe Schaltfrequenz
- Hell- / Dunkelschaltung
- Helle Ring-LED
- Hohe Schutzart



**Funktion**



**Technische Daten (typ.)**

**+20°C, 24 V DC**

**Elektrische Merkmale**

Betriebsspannung	10 ... 30 V DC
Leerlaufstrom (max.)	30 mA
Isolationsspannungsfestigkeit	500 V

**Mechanische Merkmale**

Gabelweite	170 mm
Schenkellänge innen	110 mm
Gehäuseabmaße	194 x 140 x 12 mm
Gehäuselänge	140 mm
Gehäusehöhe	194 mm
Gehäusebreite	12 mm
Gehäusematerial	Zinkdruckguss (schwarz, pulverbeschichtet)

**Zertifizierungen, Zulassungen**

Schutzklasse	III, Betrieb an Schutzkleinspannung
Zulassungen	UL



**210528**  
**OGU 171 G3-T3**  
**Gabellichtschranke**

<b>Technische Daten (typ.)</b>	<b>+20°C, 24 V DC</b>
<b>Allgemeine Merkmale</b>	
Funktionsprinzip	Optisch
Auswertung	digital
Bauform	Gabel
<b>Funktionsumfang</b>	
Betriebsmodi	STANDARD, HOCHAUFLÖSEND, LEISTUNG, GESCHWINDIGKEIT
<b>Ausgang, Eingang, Schnittstelle</b>	
Schaltausgang	Gegentakt, 100 mA, NO/NC, umschaltbar
Schnittstelle	IO-Link (V1.1, COM2 38,4 kBd, Smart Sensor Profile)
<b>Optische Daten</b>	
Lichtquelle	LED
Farbe	Rot
Modulation	getaktet
<b>Erfassungsbereich, Messbereich, Toleranzgrenzen</b>	
Auflösung (Werkseinstellung)	0,5 mm (STANDARD)
Reproduzierbarkeit (Werkseinstellung)	0,03 mm (STANDARD)
Auflösung (STANDARD)	0,5 mm
Reproduzierbarkeit (STANDARD)	0,03 mm
Auflösung (HOCHAUFLÖSEND)	0,4 mm
Reproduzierbarkeit (HOCHAUFLÖSEND)	0,03 mm
Auflösung (LEISTUNG)	1,5 mm
Reproduzierbarkeit (LEISTUNG)	0,03 mm
Auflösung (GESCHWINDIGKEIT)	0,5 mm
Reproduzierbarkeit (GESCHWINDIGKEIT)	0,03 mm
<b>Anzeige, Bedienung</b>	
Empfindlichkeitseinstellung	Potentiometer oder IO-Link
<b>Zeitverhalten</b>	
Schaltfrequenz (Werkseinstellung)	5000 Hz (STANDARD)
Schaltfrequenz (STANDARD)	5000 Hz
Schaltfrequenz (HOCHAUFLÖSEND)	1500 Hz
Schaltfrequenz (LEISTUNG)	250 Hz
Schaltfrequenz (GESCHWINDIGKEIT)	8000 Hz
<b>Umgebungsbedingungen</b>	
Umgebungstemperatur Betrieb	-25 ... +60 °C
Schutzart	IP 67
<b>Elektrischer Anschluss</b>	
Anschluss	Stecker, M8, 3-polig
<b>Zubehör</b>	
Anschlusskabel	TK ...
<b>Weitere Informationen / Zubehör</b>	<a href="https://www.di-soric.com/210528">https://www.di-soric.com/210528</a>