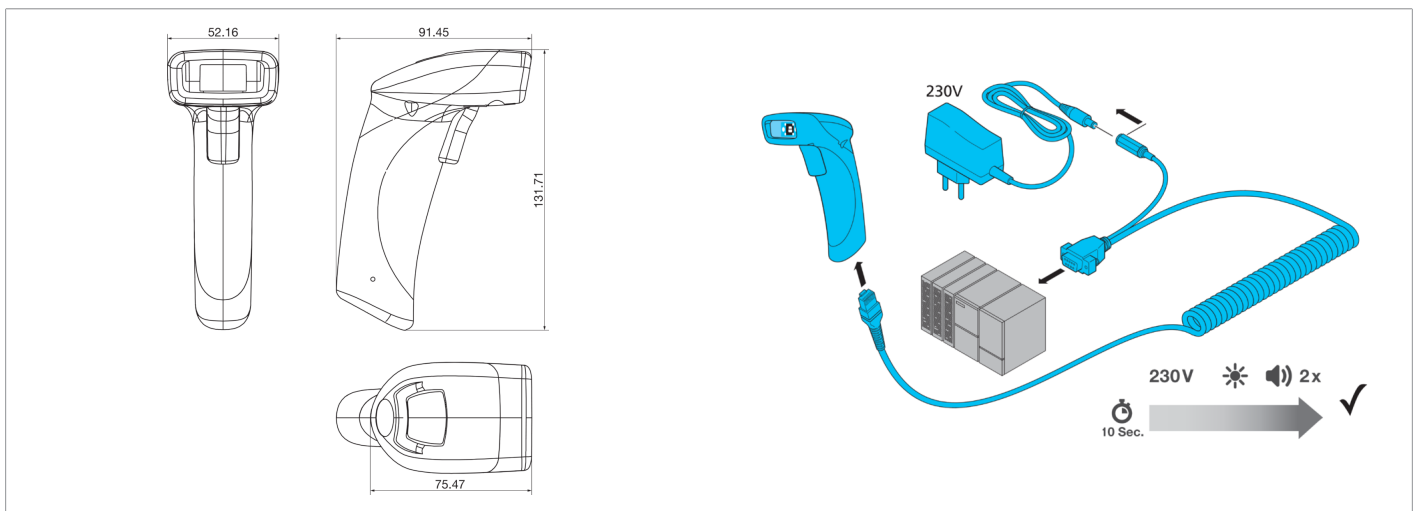


**210541**  
**ID-80-IM3-2-S**  
**ID-Handlesegerät**

- Schnelle, omnidirektionale Erkennung von 1D-, 2D-Codes und postalischen Barcodes
- Manueller oder automatischer Trigger
- Ermüdungsfreies Arbeiten durch geringes Gewicht
- Ergonomisches Design
- Leserückmeldung mittels LED und hörbarem Ton



**Funktion**



**Technische Daten (typ.)**

**+20°C, 5 V DC**

**Elektrische Merkmale**

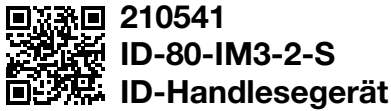
Betriebsspannung	5 V DC
Leerlaufstrom (max.)	300 mA

**Mechanische Merkmale**

Gehäuseabmaße	132 x 52 x 91 mm
Gehäuselänge	91 mm
Gehäusehöhe	132 mm
Gehäusebreite	52 mm
Gehäusematerial	Kunststoff
Gewicht	110 g

**Allgemeine Merkmale**

Ausführung	Handgerät
Hinweis	Für den Betrieb sind weitere Komponenten erforderlich



<b>Technische Daten (typ.)</b>	<b>+20°C, 5 V DC</b>
<b>Funktionsumfang</b>	
Codearten - 1D-Codes (Barcodes)	BC 412, Code 11, Codabar, Code 128, Code 39, Code 32, Pharmacode, GSI DataBar, Hong Kong 2 of 5, IATA 2 of 5, Interleaved 2 of 5, Matrix 2 of 5, MSI Plessey, NEC 2 of 5, Plessey, Straight 2 of 5, Telepen, Trioptic, UPC / EAN / JAN
Codearten - 2D-Codes	Aztec Code, Data Matrix, QR Code, Micro QR Code, QR Model 1, GoCode® (geschützt - zusätzliche Lizenz erforderlich), Data Matrix Rectangular Extension
Codearten - Gestapelte Codes	PDF 417, Micro PDF, GS1 Composite (CC-A/CC-B/CC-C)
<b>Ausgang, Eingang, Schnittstelle</b>	
Schnittstelle	RS232 (bei Betrieb mit ID-K-SD/DCJ-RJ50-2)
<b>Optische Daten</b>	
Bildsensor	CMOS
<b>Erfassungsbereich, Messbereich, Toleranzgrenzen</b>	
Auflösung	1280 x 960 Pixel
Position Scanner zu Code	Tilt 180°, Pitch ± 65°, Skew ± 60°
<b>Umgebungsbedingungen</b>	
Umgebungstemperatur Betrieb	-20 ... +55 °C
Schutzart	IP 54
<b>Elektrischer Anschluss</b>	
Anschluss	RS232, RJ 50
<b>Weitere Informationen / Zubehör</b>	<b><a href="https://www.di-soric.com/210541">https://www.di-soric.com/210541</a></b>