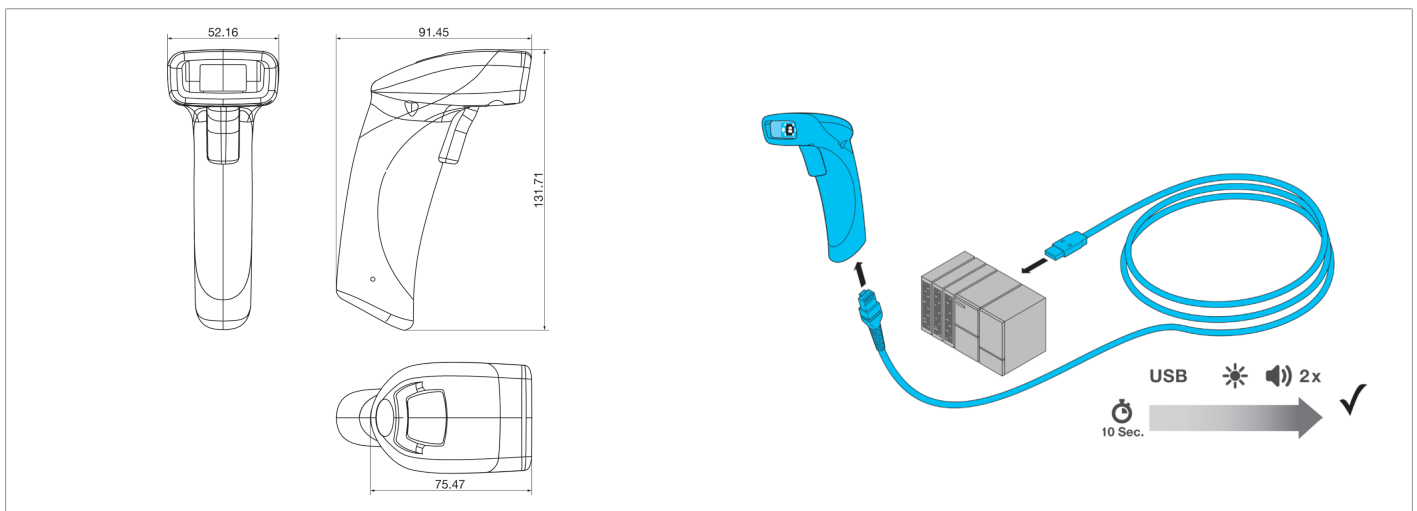


210542
ID-80-IM3-2-U
ID-Handlesegerät

- Schnelle, omnidirektionale Erkennung von 1D-, 2D-Codes und postalischen Barcodes
- Manueller oder automatischer Trigger
- Ermüdungsfreies Arbeiten durch geringes Gewicht
- Ergonomisches Design
- Leserückmeldung mittels LED und hörbarem Ton



Funktion



Technische Daten (typ.)

+20°C, 5 V DC

Elektrische Merkmale

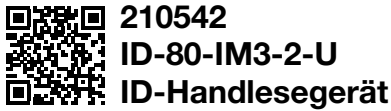
Betriebsspannung	5 V DC
Leerlaufstrom (max.)	300 mA

Mechanische Merkmale

Gehäuseabmaße	132 x 52 x 91 mm
Gehäuselänge	91 mm
Gehäusehöhe	132 mm
Gehäusebreite	52 mm
Gehäusematerial	Kunststoff
Gewicht	110 g

Allgemeine Merkmale

Ausführung	Handgerät
Hinweis	Für den Betrieb sind weitere Komponenten erforderlich



Technische Daten (typ.)	+20°C, 5 V DC
Funktionsumfang	
Codearten - 1D-Codes (Barcodes)	Code 11, Codabar, Code 128, Code 39, Code 32, Pharmacode, GSI DataBar, Hong Kong 2 of 5, IATA 2 of 5, Interleaved 2 of 5, Matrix 2 of 5, MSI Plessey, NEC 2 of 5, Plessey, Straight 2 of 5, Telepen, Trioptic, UPC / EAN / JAN
Codearten - 2D-Codes	Aztec Code, Data Matrix, QR Code, Micro QR Code, QR Model 1, GoCode® (geschützt - zusätzliche Lizenz erforderlich), Data Matrix Rectangular Extension
Codearten - Gestapelte Codes	PDF 417, Micro PDF, GS1 Composite (CC-A/CC-B/CC-C)
Ausgang, Eingang, Schnittstelle	
Schnittstelle	USB (Typ-A Betrieb mit ID-K-RJ50/U-2)
Optische Daten	
Bildsensor	CMOS
Erfassungsbereich, Messbereich, Toleranzgrenzen	
Auflösung	1280 x 960 Pixel
Position Scanner zu Code	Tilt 180°, Pitch ± 65°, Skew ± 60°
Umgebungsbedingungen	
Umgebungstemperatur Betrieb	-20 ... +55 °C
Schutzart	IP 54
Elektrischer Anschluss	
Anschluss	USB, RJ 50
Weitere Informationen / Zubehör	https://www.di-soric.com/210542