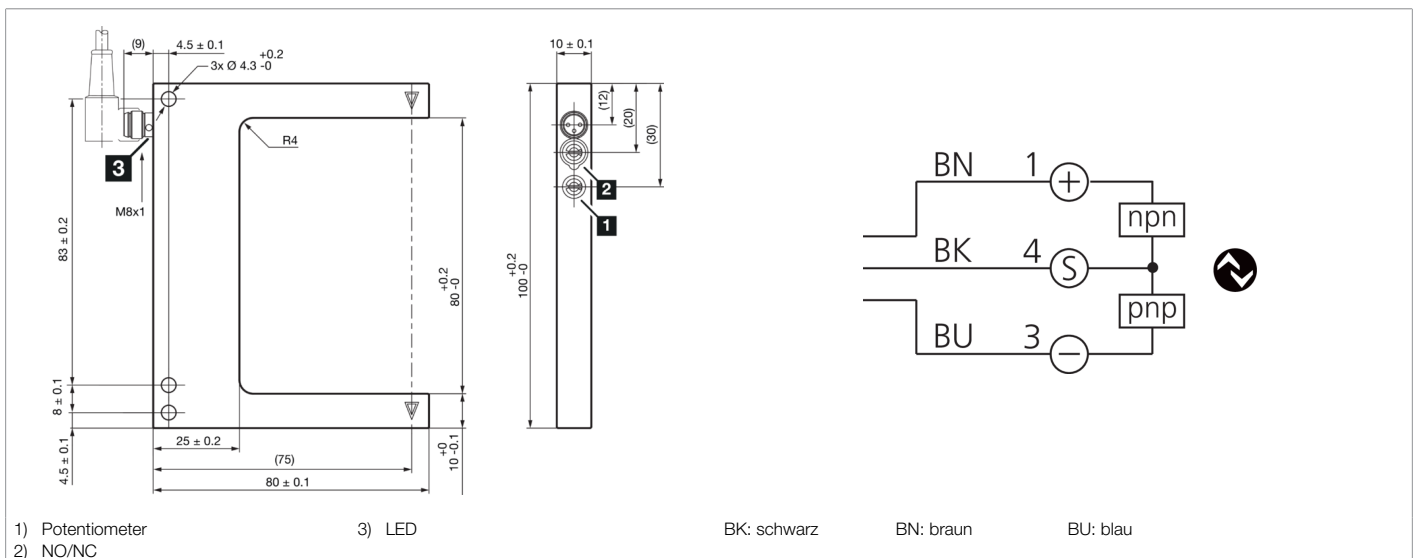




211045
OGUL 081 G3-T3/V4A
Laser-Gabellichtschranke

- Hell- / Dunkelschaltung
- Robustes Edelstahlgehäuse für den Einsatz in der Pharma-, Getränke- und Lebensmittelindustrie
- IO-Link
- 4 Betriebsmodi als IO-Link Parameter
- Anzugs- / und Auschaltverzögerung als IO-Link Parameter
- Diagnose mit IO-Link
- Elektronik integriert
- Empfindlichkeit einstellbar
- Hohe Schaltfrequenz
- Helle Ring-LED



Funktion

IO-Link

Technische Daten (typ.) **+20°C, 24 V DC**

Elektrische Merkmale

Betriebsspannung	10 ... 30 V DC
Leerlaufstrom (max.)	30 mA
Isolationsspannungsfestigkeit	500 V

Mechanische Merkmale

Gabelweite	80 mm
Schenkellänge innen	55 mm
Gehäuseabmaße	100 x 80 x 10 mm
Gehäuselänge	80 mm
Gehäusehöhe	100 mm
Gehäusebreite	10 mm
Gehäusematerial	Edelstahl (V4A, 1.4404 / AISI 316L - 1.4571 / AISI 316Ti, schwarz, pulverbeschichtet)
Gewicht	140 g

Zertifizierungen, Zulassungen

Schutzklasse	III, Betrieb an Schutzkleinspannung
Zulassungen	UL



211045
OGUL 081 G3-T3/V4A
Laser-Gabellichtschranke

Technische Daten (typ.)		+20°C, 24 V DC
Allgemeine Merkmale		
Funktionsprinzip	Optisch	
Auswertung	digital	
Bauform	Gabel	
Funktionsumfang		
Betriebsmodi	STANDARD, HOCHAUFLÖSEND, LEISTUNG, GESCHWINDIGKEIT	
Ausgang, Eingang, Schnittstelle		
Schaltausgang	Gegentakt, 100 mA, NO/NC, umschaltbar	
Spannungsfall (max.)	1 V	
Schnittstelle	IO-Link (V1.1, COM2 (38,4 kBd), Smart Sensor Profile)	
Optische Daten		
Lichtquelle	Laser	
Laserklasse	CLASS 1 LASER PRODUCT, (IEC 60825-1:2014 / EN 60825-1:2014)	
Farbe	Rot	
Wellenlänge	655 nm (Pp < 0.3 mW t = 3.4 µs)	
Modulation	getaktet	
Erfassungsbereich, Messbereich, Toleranzgrenzen		
Auflösung (Werkseinstellung)	0,05 mm (STANDARD)	
Reproduzierbarkeit (Werkseinstellung)	0,01 mm (STANDARD)	
Auflösung (STANDARD)	0,05 mm	
Reproduzierbarkeit (STANDARD)	0,01 mm	
Auflösung (HOCHAUFLÖSEND)	0,04 mm	
Reproduzierbarkeit (HOCHAUFLÖSEND)	0,01 mm	
Auflösung (LEISTUNG)	0,15 mm	
Reproduzierbarkeit (LEISTUNG)	0,015 mm	
Auflösung (GESCHWINDIGKEIT)	0,05 mm	
Reproduzierbarkeit (GESCHWINDIGKEIT)	0,015 mm	
Anzeige, Bedienung		
Empfindlichkeitseinstellung	Potentiometer oder IO-Link	
Zeitverhalten		
Schaltfrequenz (Werkseinstellung)	5000 Hz (STANDARD)	
Schaltfrequenz (STANDARD)	5000 Hz	
Schaltfrequenz (HOCHAUFLÖSEND)	2000 Hz	
Schaltfrequenz (LEISTUNG)	1000 Hz	
Schaltfrequenz (GESCHWINDIGKEIT)	10000 Hz	
Umgebungsbedingungen		
Umgebungstemperatur Betrieb	-25 ... +60 °C	
Schutzart	IP 67	
Elektrischer Anschluss		
Anschluss	Stecker, M8, 3-polig	
Zubehör		
Anschlusskabel	TK ...	
Weitere Informationen / Zubehör		https://www.di-soric.com/211045