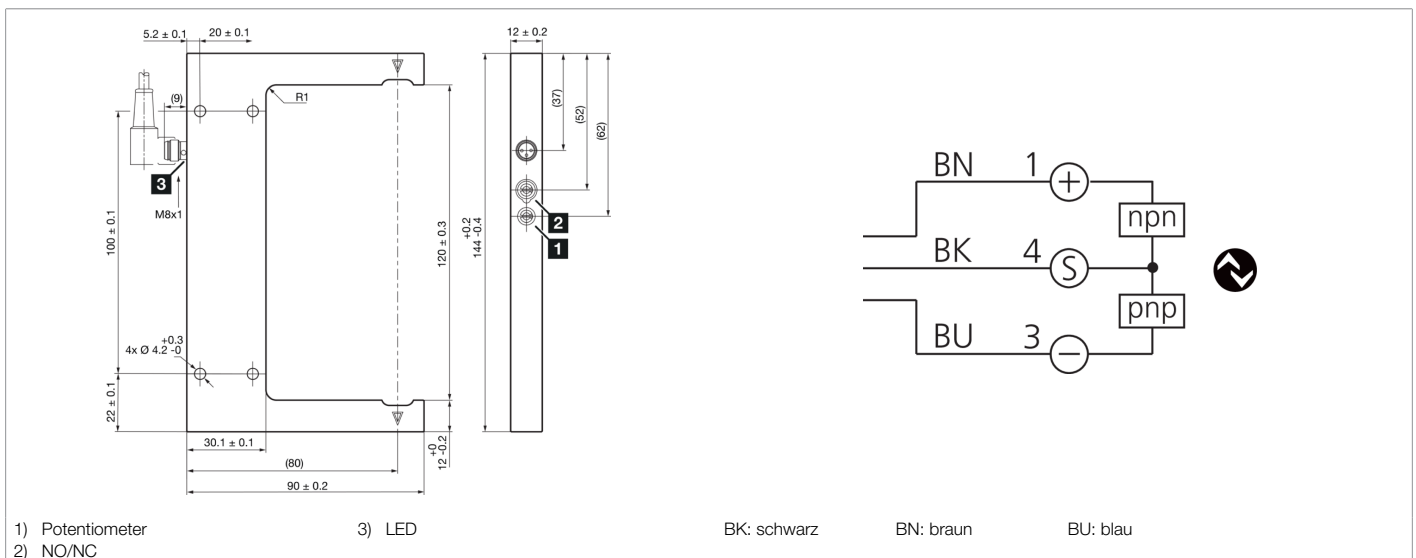




**211046**  
**OGUL 121 G3-T3**  
**Laser-Gabellichtschranke**

- Hell- / Dunkelschaltung
- IO-Link
- 4 Betriebsmodi als IO-Link Parameter
- Anzugs- / und Ausschaltverzögerung als IO-Link Parameter
- Diagnose mit IO-Link
- Metallgehäuse
- Elektronik integriert
- Empfindlichkeit einstellbar
- Hohe Schaltfrequenz
- Helle Ring-LED



**Funktion**

**IO-Link**

**Technische Daten (typ.)**      **+20°C, 24 V DC**

**Elektrische Merkmale**

Betriebsspannung	10 ... 30 V DC
Leerlaufstrom (max.)	30 mA
Isolationsspannungsfestigkeit	500 V

**Mechanische Merkmale**

Gabelweite	120 mm
Schenkellänge innen	60 mm
Gehäuseabmaße	144 x 90 x 12 mm
Gehäuselänge	90 mm
Gehäusehöhe	144 mm
Gehäusebreite	12 mm
Gehäusematerial	Zinkdruckguss (schwarz, pulverbeschichtet)
Gewicht	244 g

**Zertifizierungen, Zulassungen**

Schutzklasse	III, Betrieb an Schutzkleinspannung
Zulassungen	UL



**211046**  
**OGUL 121 G3-T3**  
**Laser-Gabellichtschranke**

<b>Technische Daten (typ.)</b>	<b>+20°C, 24 V DC</b>
<b>Allgemeine Merkmale</b>	
Funktionsprinzip	Optisch
Auswertung	digital
Bauform	Gabel
<b>Funktionsumfang</b>	
Betriebsmodi	STANDARD, HOCHAUFLÖSEND, LEISTUNG, GESCHWINDIGKEIT
<b>Ausgang, Eingang, Schnittstelle</b>	
Schaltausgang	Gegentakt, 100 mA, NO/NC, umschaltbar
Spannungsfall (max.)	2 V
Schnittstelle	IO-Link (V1.1, COM2 (38,4 kBd), Smart Sensor Profile)
<b>Optische Daten</b>	
Lichtquelle	Laser
Laserklasse	CLASS 1 LASER PRODUCT, (IEC 60825-1:2014 / EN 60825-1:2014)
Farbe	Rot
Wellenlänge	655 nm (Pp < 0.3 mW t = 3.4 µs)
Modulation	getaktet
<b>Erfassungsbereich, Messbereich, Toleranzgrenzen</b>	
Auflösung (Werkseinstellung)	0,1 mm (STANDARD)
Reproduzierbarkeit (Werkseinstellung)	0,01 mm (STANDARD)
Auflösung (STANDARD)	0,1 mm
Reproduzierbarkeit (STANDARD)	0,01 mm
Auflösung (HOCHAUFLÖSEND)	0,05 mm
Reproduzierbarkeit (HOCHAUFLÖSEND)	0,01 mm
Auflösung (LEISTUNG)	0,15 mm
Reproduzierbarkeit (LEISTUNG)	0,015 mm
Auflösung (GESCHWINDIGKEIT)	0,1 mm
Reproduzierbarkeit (GESCHWINDIGKEIT)	0,015 mm
<b>Anzeige, Bedienung</b>	
Empfindlichkeitseinstellung	Potentiometer oder IO-Link
<b>Zeitverhalten</b>	
Schaltfrequenz (Werkseinstellung)	5000 Hz (STANDARD)
Schaltfrequenz (STANDARD)	5000 Hz
Schaltfrequenz (HOCHAUFLÖSEND)	2000 Hz
Schaltfrequenz (LEISTUNG)	1000 Hz
Schaltfrequenz (GESCHWINDIGKEIT)	10000 Hz
<b>Umgebungsbedingungen</b>	
Umgebungstemperatur Betrieb	-25 ... +60 °C
Schutzart	IP 67
<b>Elektrischer Anschluss</b>	
Anschluss	Stecker, M8, 3-polig
<b>Zubehör</b>	
Anschlusskabel	TK ...
<b>Weitere Informationen / Zubehör</b>	<a href="https://www.di-soric.com/211046">https://www.di-soric.com/211046</a>