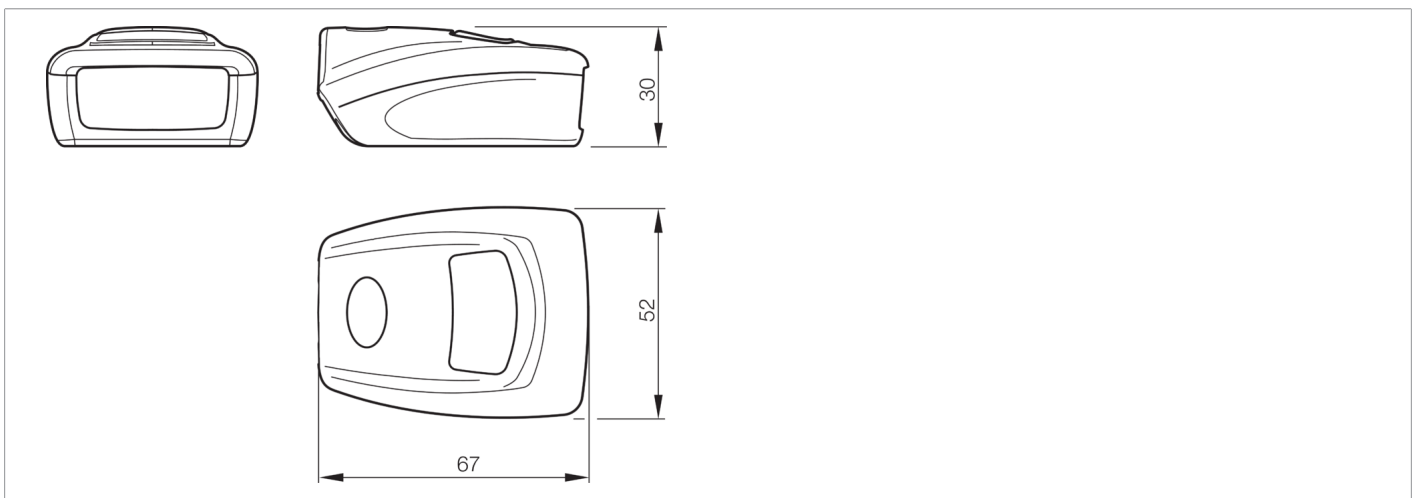


- Schnelle, omnidirektionale Erkennung von 1D-, 2D-Codes und postalischen Barcodes
- Manueller oder automatischer Trigger
- Ermüdungsfreies Arbeiten durch geringes Gewicht und handliches Format
- Leserückmeldung mittels LED und hörbarem Ton



#### Funktion



#### Technische Daten (typ.)

##### Elektrische Merkmale

Betriebsspannung 5 V DC

##### Mechanische Merkmale

Gehäuseabmaße 30 x 67 x 52 mm  
 Gehäuselänge 67 mm  
 Gehäusehöhe 30 mm  
 Gehäusebreite 52 mm  
 Gehäusematerial Kunststoff  
 Gewicht 55 g

##### Allgemeine Merkmale

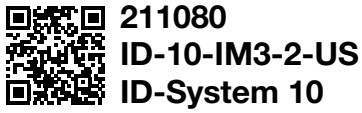
Ausführung Festmontage  
 Hinweis Für den Betrieb sind weitere Komponenten erforderlich

##### Funktionsumfang

Codearten - 1D-Codes (Barcodes) BC 412, Code 11, Codabar, Code 128, Code 39, Code 32, Pharmacode, GSI DataBar, Hong Kong 2 of 5, IATA 2 of 5, Interleaved 2 of 5, Matrix 2 of 5, MSI Plessey, NEC 2 of 5, Plessey, Straight 2 of 5, Telepen, Trioptic, UPC / EAN / JAN

Codearten - 2D-Codes Aztec Code, Data Matrix, QR Code, Micro QR Code, QR Model 1, Han Xin, Maxi Code, Data Matrix Rectangular Extension

Codearten - Gestapelte Codes PDF 417, Micro PDF, Code 49, Grid Matrix, Codablock F, GS1 Composite (CC-A/CC-B/CC-C)

**Technische Daten (typ.)****Ausgang, Eingang, Schnittstelle**

Schnittstelle

- RS232 (bei Betrieb mit ID-K-SD/DCJ-RJ50-2)
- USB (bei Betrieb mit ID-K-M12/U-2)
- USB-A (bei Betrieb mit ID-K-RJ50/U-2)

**Optische Daten**

Bildsensor

CMOS

**Erfassungsbereich, Messbereich, Toleranzgrenzen**

Auflösung

960 x 640 Pixel

Position Scanner zu Code

Tilt 180°, Pitch  $\pm 65^\circ$ , Skew  $\pm 60^\circ$ **Umgebungsbedingungen**

Umgebungstemperatur Betrieb

-20 ... +55 °C

**Elektrischer Anschluss**

Anschluss

RJ 50

**Weitere Informationen / Zubehör**<https://www.di-soric.com/211080>