

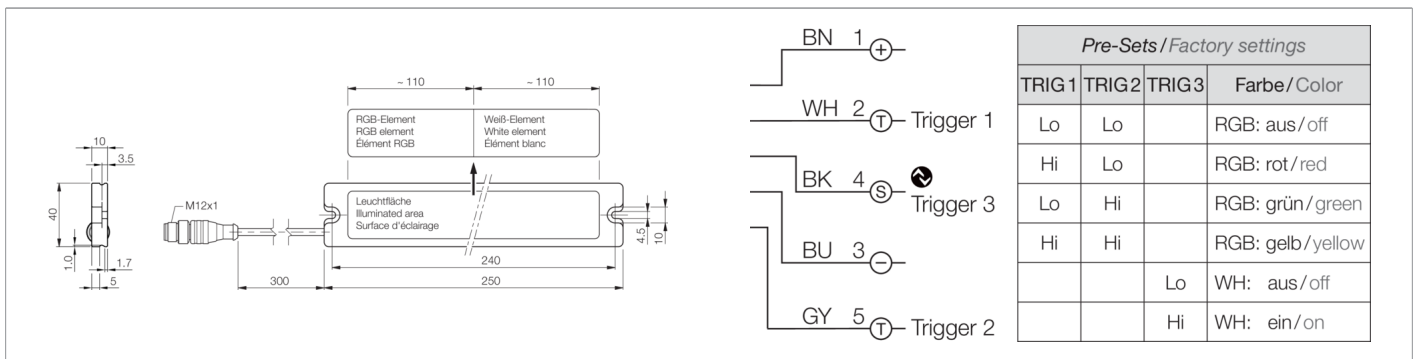


212780

MB-RGBW-251-K-B5

Maschinenbeleuchtung mit Signalbeleuchtungs-Element

- Hohe Beleuchtungsstärke aufgrund modernster Power-LEDs
- Einfacher Betrieb auch ohne IO-Link möglich
- Hohe Farbwiedergabe garantiert Sicherheit am Arbeitsplatz nach DIN EN 12464-1 / EN 12464-1
- Großes Leuchtfeld zur optimalen Darstellung des Maschinenstatus
- Per IO-Link frei parametrierbare Funktionen
- Hohe Lebensdauer durch intelligentes Thermomanagement
- Homogenes breites Leuchtfeld zur optimalen Maschinenausleuchtung
- Sofort einsetzbar durch drei Farb-Pre-Sets: rot - grün - gelb
- Hohe Schutzart IP 67
- Aufsteckbarer Diffusionsfilter optional erhältlich



Funktion



Technische Daten (typ.)

+20°C, 24 V DC

Elektrische Merkmale

Betriebsspannung	24 V DC (Supply Class 2)
Eigenstromaufnahme	305 mA (24 V DC)
Leistung	7,3 W (24 V DC)
Verpolschutz	Ja
Kaskadierbar	Nicht kaskadierbar

Mechanische Merkmale

Leuchtfäche	220 x 30 mm
Gehäusematerial	Aluminium (natur, eloxiert)
Gewicht	210 g

Zertifizierungen, Zulassungen

Schutzklasse	III, Betrieb an Schutzkleinspannung
Risikogruppe (DIN EN 62471)	Freie Gruppe
Zulassungen	UL

Allgemeine Merkmale

Modell	Maschinenbeleuchtung mit Signalbeleuchtungs-Element
Produktserie	MB-RGBW

Funktionsumfang

Betriebsmodi	RGB: konstant, blinken, blitzen
Lichtintensität einstellbar	per IO-Link



212780

MB-RGBW-251-K-B5

Maschinenbeleuchtung mit Signalbeleuchtungs-Element

Technische Daten (typ.)	+20°C, 24 V DC
Ausgang, Eingang, Schnittstelle	
Triggereingang High Pegel	> 8,0 V
Triggereingang Low Pegel	< 5,0 V
Triggereingang	weiß: über Trigger 3 anwählbar
Schnittstelle	<ul style="list-style-type: none"> ■ IO-Link (V1.1, COM2 38,4 kBd, 2300 µs) ■ zur Parametrierung
Optische Daten	
Farbe	RGB (benutzerdef.)
Abstrahlwinkel FWHM	120°
Lichtstrom	440 lm
Beleuchtungsstärke	<ul style="list-style-type: none"> ■ 0,720 kLx (500,0 mm / 100 %) ■ 0,220 kLx (1000,0 mm / 100 %)
Umgebungsbedingungen	
Schock-/Schwingbeanspruchung	30 g, 11 ms / 10 ... 55 Hz, 1,0 mm
Umgebungstemperatur Betrieb	0 ... +40 °C
Schutzart	IP 67
Elektrischer Anschluss	
Anschluss	Pigtail, 0,3 m, M12, 5-polig
Zubehör	
Anschlusskabel	VK ... /5
Weitere Informationen / Zubehör	https://www.di-soric.com/212780