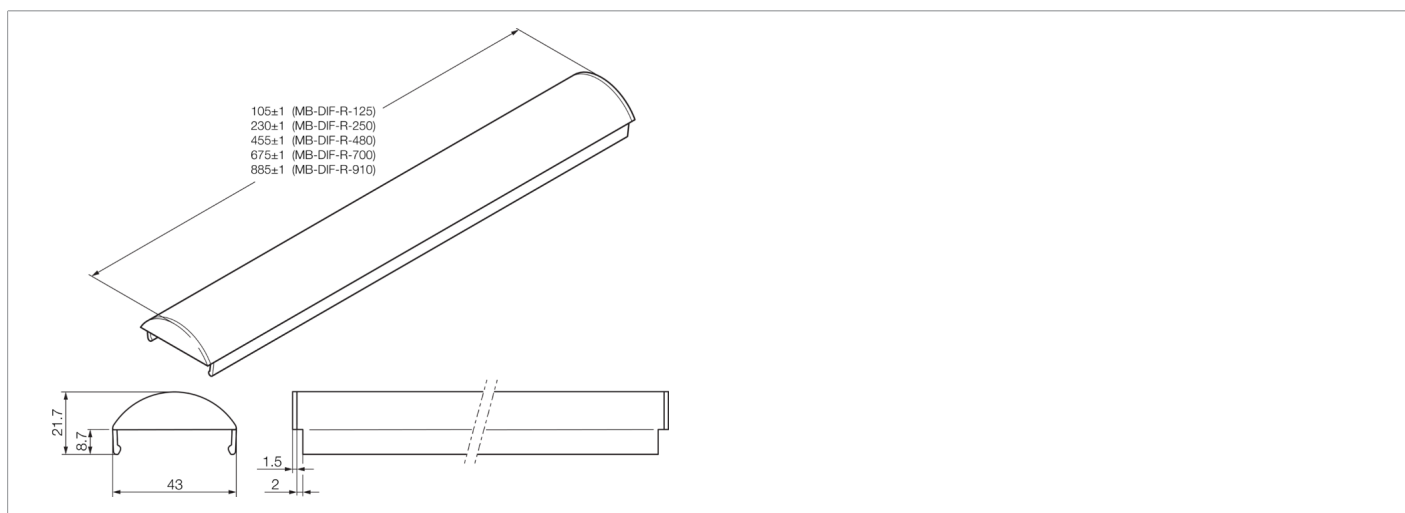
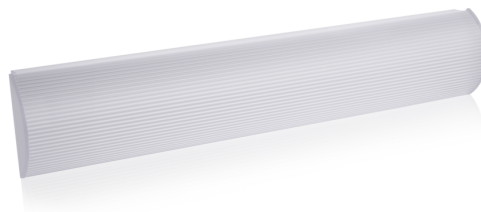




- Diffusionsfilter
- Für eine homogene Lichtreduktion und Ausleuchtung
- Schnelle und einfache Montage


**Technische Daten (typ.)**
**+20°C**
**Mechanische Merkmale**

|              |                     |
|--------------|---------------------|
| Leuchtfläche | 230 x 43 mm         |
| Befestigung  | mittels Klemmnut    |
| Material     | PC diffus (Fenster) |
| Gewicht      | 31 g                |

**Allgemeine Merkmale**

|              |                 |
|--------------|-----------------|
| Komponente   | Diffusorscheibe |
| Geeignet für | MB-N-250 ...    |

**Weitere Informationen / Zubehör**
<https://www.di-soric.com/212825>