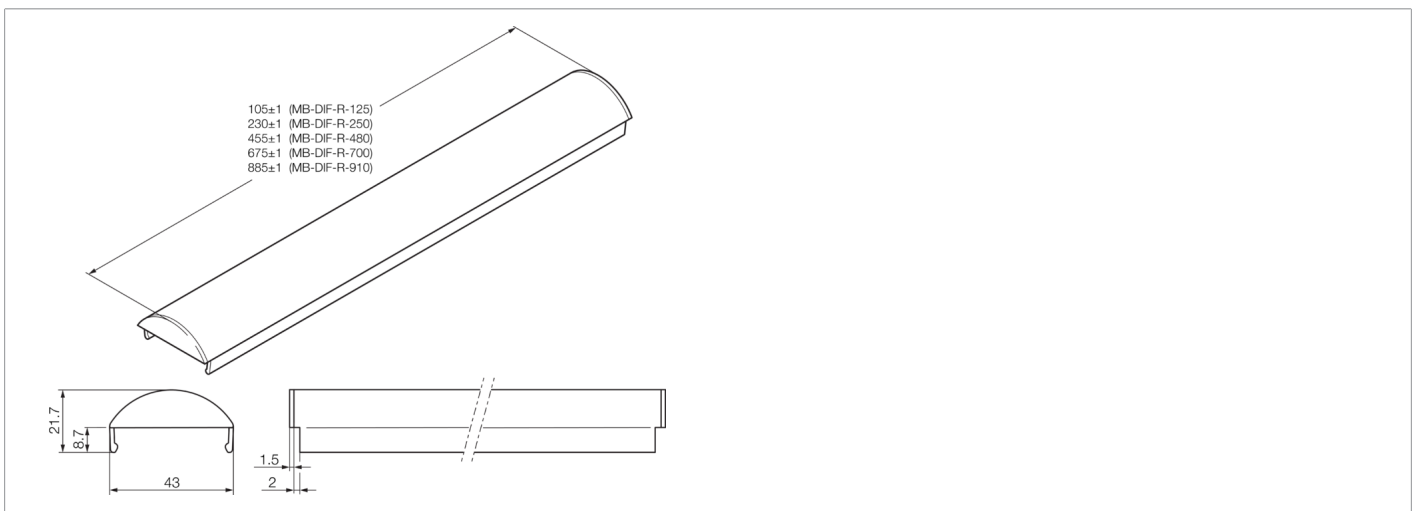
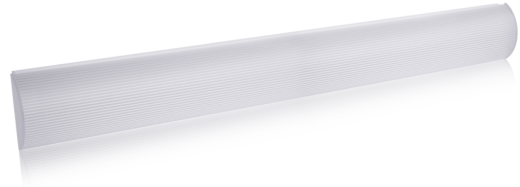




**212826**  
**MB-DIF-R-480**  
**Diffusor**

- Diffusionsfilter
- Für eine homogene Lichtreduktion und Ausleuchtung
- Schnelle und einfache Montage



**Technische Daten (typ.)**

**+20°C**

**Mechanische Merkmale**

Leuchtfläche	455 x 43 mm
Befestigung	mittels Klemmnut
Material	PC diffus (Fenster)
Gewicht	58 g

**Allgemeine Merkmale**

Komponente	Diffusorscheibe
Geeignet für	MB-N-480 ...

**Weitere Informationen / Zubehör**

<https://www.di-soric.com/212826>