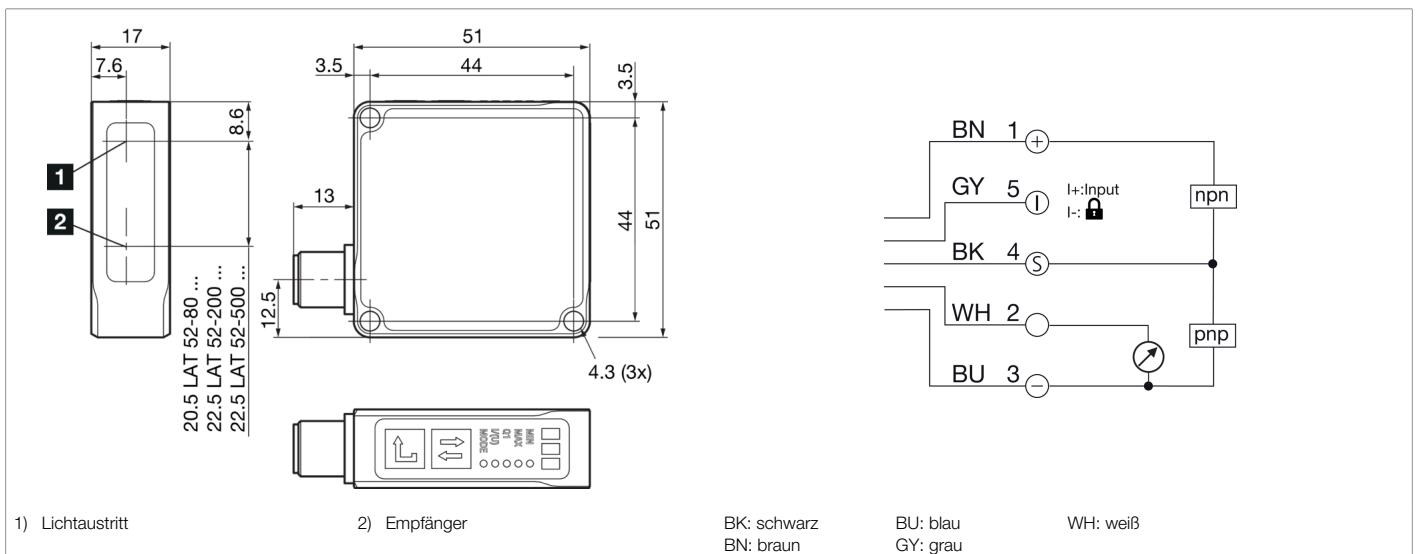




**212855**  
**LAT52-80IU-B5**  
**Laser-Abstandssensor**

- IO-Link
- Präzise linearisierte Objekterfassung
- Großer Erfassungsbereich
- 3 Betriebsmodi als IO-Link Parameter
- Laserklasse 1
- Rotlicht-Laser, mit kleinem Laserpunkt
- Einfache Bedienung
- Robustes Metallgehäuse



**Funktion**



**Technische Daten (typ.)**

**+20°C, 24 V DC**

**Elektrische Merkmale**

Betriebsspannung	18 ... 30 V DC (Supply Class 2)
Leerlaufstrom (max.)	60 mA
Isolationsspannungsfestigkeit	500 V

**Mechanische Merkmale**

Gehäuseabmaße	51 x 51 x 17 mm
Gehäuselänge	51 mm
Gehäusehöhe	51 mm
Gehäusebreite	17 mm
Gehäusematerial	Zinkdruckguss (schwarz, pulverbeschichtet)
Material Fenster / Optik	Kunststoff
Gewicht	102 g

**Zertifizierungen, Zulassungen**

Schutzklasse	III, Betrieb an Schutzkleinspannung
Zulassungen	UL

**Allgemeine Merkmale**

Bauform	Quader
---------	--------



**212855**  
**LAT52-80IU-B5**  
**Laser-Abstandssensor**

<b>Technische Daten (typ.)</b>		<b>+20°C, 24 V DC</b>
<b>Funktionsumfang</b>		
Betriebsmodi	Standard: Allgemeine Anwendungen, Geschwindigkeit: Schnelle Messung (Messrate 1200 Hz), Leistung: Für dunkle Objekte	
<b>Ausgang, Eingang, Schnittstelle</b>		
Schaltausgang	Gegentakt (1x), 100 mA, NO/NC	
Spannungsfall (max.)	2 V	
Analogausgang	0 ... 10 V, 4 ... 20 mA	
Schnittstelle	<ul style="list-style-type: none"> <li>■ IO-Link V1.1, COM2</li> <li>■ Smart Sensor Profile</li> </ul>	
<b>Optische Daten</b>		
Lichtquelle	Laser	
Laserklasse	CLASS 1 LASER PRODUCT, (IEC 60825-1:2014 / EN 60825-1:2014)	
Farbe	Rot	
Wellenlänge	650 nm (Pp < 0.65 mW t = 4 µs)	
Lichtfleckgröße	Ø 0,5 mm	
<b>Erfassungsbereich, Messbereich, Toleranzgrenzen</b>		
Messbereich	30 ... 80 mm (6 ... 90 % Remission)	
Auflösung	0,01 mm (Modus: Standard, Mittelwert 16)	
Reproduzierbarkeit	0,02 mm, Modus: Standard, Mittelwert 16	
Linearitätsfehler	± 0,05 mm (Modus: Standard, Mittelwert 16)	
<b>Anzeige, Bedienung</b>		
Empfindlichkeitseinstellung	Tastatur	
Anzeige	LED grün - Status, gelb - Schaltausgang, rot - Signal schwach	
<b>Zeitverhalten</b>		
Messfrequenz	1000 Hz, (max. 1200 Hz im Sensormodus Speed ohne Filter)	
Bereitschaftsverzug (max.)	300 ms	
<b>Umgebungsbedingungen</b>		
Schock-/Schwingbeanspruchung	30 g, 10 ... 55 Hz / 0,5 mm	
Umgebungstemperatur Betrieb	0 ... +50 °C	
Temperaturdrift	0,04 %/K	
Schutzart	IP 67	
<b>Elektrischer Anschluss</b>		
Anschluss	Stecker, M12, 5-polig	
<b>Zubehör</b>		
Anschlusskabel	VK ... /5	
<b>Weitere Informationen / Zubehör</b>		<a href="https://www.di-soric.com/212855">https://www.di-soric.com/212855</a>