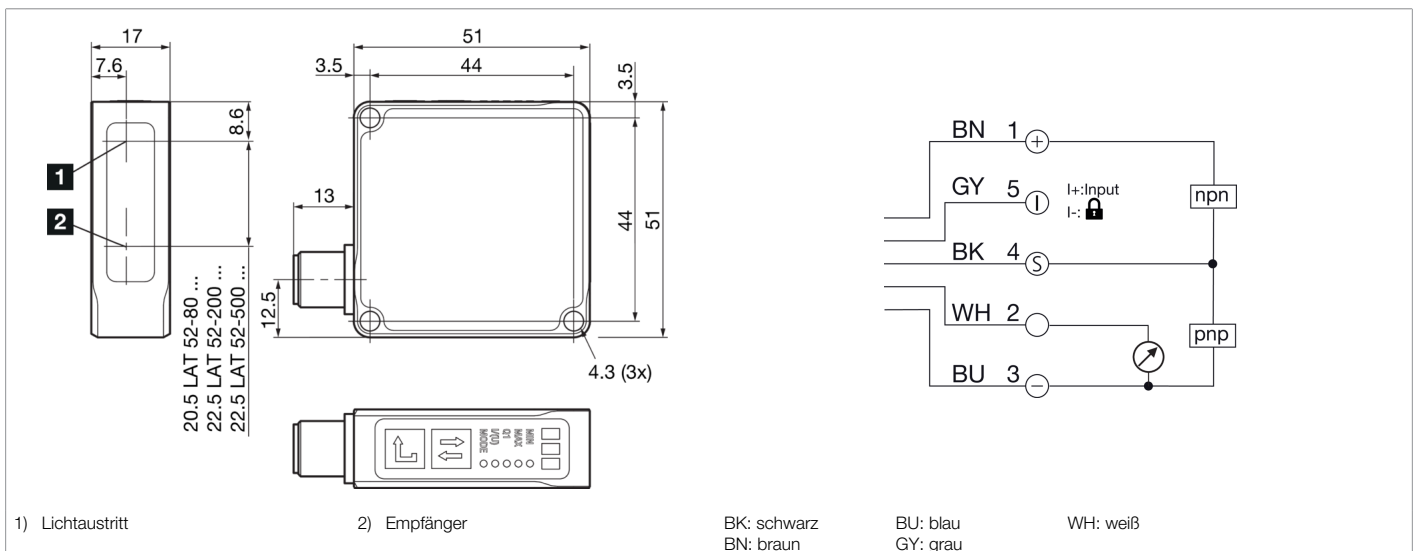




212856
LAT52-200IU-B5
Laser-Abstandssensor

- IO-Link
- Präzise linearisierte Objekterfassung
- Großer Erfassungsbereich
- 3 Betriebsmodi als IO-Link Parameter
- Laserklasse 1
- Rotlicht-Laser, mit kleinem Laserpunkt
- Einfache Bedienung
- Robustes Metallgehäuse



Funktion

Technische Daten (typ.)	+20°C, 24 V DC
Elektrische Merkmale	
Betriebsspannung	18 ... 30 V DC (Supply Class 2)
Leerlaufstrom (max.)	60 mA
Isolationsspannungsfestigkeit	500 V
Mechanische Merkmale	
Gehäuseabmaße	51 x 51 x 17 mm
Gehäuselänge	51 mm
Gehäusehöhe	51 mm
Gehäusebreite	17 mm
Gehäusematerial	Zinkdruckguss (schwarz, pulverbeschichtet)
Material Fenster / Optik	Kunststoff
Gewicht	102 g
Zertifizierungen, Zulassungen	
Schutzklasse	III, Betrieb an Schutzkleinspannung
Zulassungen	UL
Allgemeine Merkmale	
Bauform	Quader



212856
LAT52-200IU-B5
Laser-Abstandssensor

Technische Daten (typ.)		+20°C, 24 V DC
Funktionsumfang		
Betriebsmodi	Standard: Allgemeine Anwendungen, Geschwindigkeit: Schnelle Messung (Messrate 1200 Hz), Leistung: Für dunkle Objekte	
Ausgang, Eingang, Schnittstelle		
Schaltausgang	Gegentakt (1x), 100 mA, NO/NC	
Spannungsfall (max.)	2 V	
Analogausgang	0 ... 10 V, 4 ... 20 mA	
Schnittstelle	<ul style="list-style-type: none"> ■ IO-Link V1.1, COM2 ■ Smart Sensor Profile 	
Optische Daten		
Lichtquelle	Laser (getaktet)	
Laserklasse	CLASS 1 LASER PRODUCT, (IEC 60825-1:2014 / EN 60825-1:2014)	
Farbe	Rot	
Wellenlänge	650 nm (Pp < 0.65 mW t = 4 µs)	
Lichtfleckgröße	Ø 1,0 mm	
Erfassungsbereich, Messbereich, Toleranzgrenzen		
Messbereich	50 ... 200 mm (6 ... 90 % Remission)	
Messbereich 1	50 ... 100 mm (6 ... 90 % Remission)	
Messbereich 2	100 ... 200 mm (6 ... 90 % Remission)	
Auflösung	0,02 ... 0,05 mm (0,02 mm bei 50 ... 100 mm, Modus: Standard, Mittelwert 16), 0,05 mm bei 100 ... 200 mm, Modus: Standard, Mittelwert 16))	
Reproduzierbarkeit	0,05 ... 0,1 mm	
Reproduzierbarkeit	0,05 mm bei 50 ... 100 mm, Modus: Standard, Mittelwert 16, ± 0,1 mm bei 50 ... 100 mm, Modus: Standard, Mittelwert 16	
Linearitätsfehler	0,07 % ... 0,2 mm (± 0,1 mm bei 50 ... 100 mm, Modus: Standard, Mittelwert 16, ± 0,2 mm bei 100 ... 200 mm, Modus: Standard, Mittelwert 16)	
Anzeige, Bedienung		
Empfindlichkeitseinstellung	Tastatur	
Anzeige	LED grün - Status, gelb - Schaltausgang, rot - Signal schwach	
Zeitverhalten		
Messfrequenz	750 Hz, (max. 1200 Hz im Sensormodus Speed ohne Filter)	
Bereitschaftsverzug (max.)	300 ms	
Umgebungsbedingungen		
Schock-/Schwingbeanspruchung	30 g, 10 ... 55 Hz / 0,5 mm	
Umgebungstemperatur Betrieb	0 ... +50 °C	
Temperaturdrift	0,04 %/K	
Schutzart	IP 67	
Elektrischer Anschluss		
Anschluss	Stecker, M12, 5-polig	
Zubehör		
Anschlusskabel	VK ... /5	
Weitere Informationen / Zubehör		https://www.di-soric.com/212856