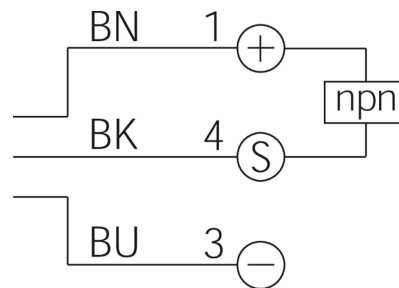
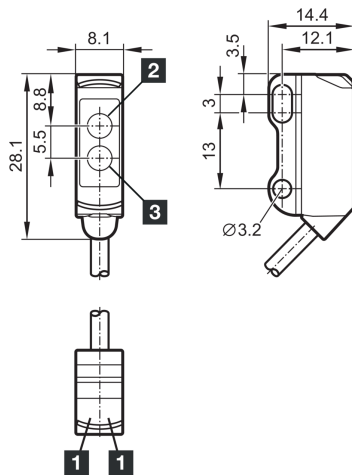




212970
OH21-15NS-2C
Reflexionslichttaster mit Hintergrundausbldung

- Miniatur Bauform
- Befestigungselement aus Metall
- Hohe Schaltfrequenz
- Ideale Hintergrundausbldung
- Tastweite voreingestellt



1) LED
 2) Empfänger

3) Sender

BK: schwarz

BN: braun

BU: blau

Funktion



Technische Daten (typ.)

+20°C, 24 V DC

Elektrische Merkmale

Betriebsspannung	10 ... 30 V DC
Leerlaufstrom (max.)	20 mA
Verpolschutz	Ja
Kurzschlusschutz	Ja

Mechanische Merkmale

Gehäuseabmaße	28,1 x 14,4 x 8,1 mm
Gehäuselänge	14,4 mm
Gehäusehöhe	28,1 mm
Gehäusebreite	8,1 mm
Gehäusematerial	Edelstahl / Kunststoff
Material Kabel	PVC
Material	Kunststoff (Fenster / Optik)
Gewicht	37 g

Zertifizierungen, Zulassungen

Schutzklasse	III, Betrieb an Schutzkleinspannung
Zulassungen	UL



212970

OH21-15NS-2C

Reflexionslichttaster mit Hintergrundausbldung

Technische Daten (typ.)	+20°C, 24 V DC
Allgemeine Merkmale	
Funktionsprinzip	Lichttaster mit Hintergrundausbldung
Auswertung	digital
Bauform	Quader
Ausgang, Eingang, Schnittstelle	
Schaltausgang	npn, 100 mA, NO
Spannungsfall (max.)	2,5 V
Optische Daten	
Lichtquelle	LED (getaktet)
Farbe	Rot
Wellenlänge	633 nm
Hintergrundausbldung	Ja
Lichtfleckgröße	Ø 4,0 mm (bei 80 mm Abstand)
Erfassungsbereich, Messbereich, Toleranzgrenzen	
Reichweite	3 ... 15 mm
Normmessplatte	200 x 200 mm (weiß)
Anzeige, Bedienung	
Empfindlichkeitseinstellung	keine Einstellelemente
Anzeige	LED grün - Status, gelb - Schaltausgang
Zeitverhalten	
Schaltfrequenz	1000 Hz
Umgebungsbedingungen	
Umgebungstemperatur Betrieb	-25 ... +60 °C
Schutzart	IP 65 / IP 67
Elektrischer Anschluss	
Anschluss	Kabel, 2,0 m, 3-polig
Weitere Informationen / Zubehör	https://www.di-soric.com/212970