

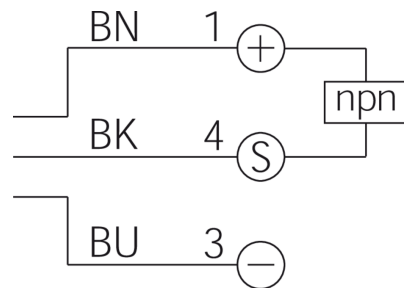
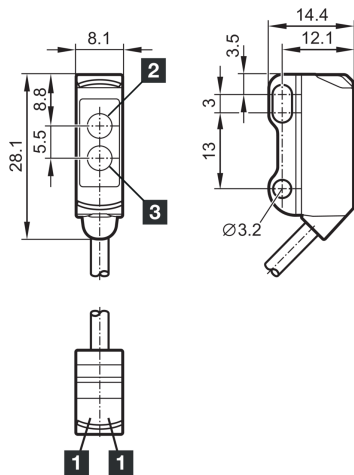


212974

OH21-50NS-2C

Reflexionslichttaster mit Hintergrundausbldung

- Miniatur Bauform
- Befestigungselement aus Metall
- Hohe Schaltfrequenz
- Ideale Hintergrundausbldung
- Tastweite voreingestellt



1) LED
2) Empfänger

3) Sender

BK: schwarz

BN: braun

BU: blau

Funktion



Technische Daten (typ.)

+20°C, 24 V DC

Elektrische Merkmale

Betriebsspannung	10 ... 30 V DC
Leerlaufstrom (max.)	20 mA
Verpolschutz	Ja
Kurzschlusschutz	Ja

Mechanische Merkmale

Gehäuseabmaße	28,1 x 14,4 x 8,1 mm
Gehäuselänge	14,4 mm
Gehäusehöhe	28,1 mm
Gehäusebreite	8,1 mm
Gehäusematerial	Edelstahl / Kunststoff
Material Kabel	PVC
Material	Kunststoff (Fenster / Optik)
Gewicht	37 g

Zertifizierungen, Zulassungen

Schutzklasse	III, Betrieb an Schutzkleinspannung
Zulassungen	UL



212974

OH21-50NS-2C

Reflexionslichttaster mit Hintergrundaussblendung

Technische Daten (typ.)		+20°C, 24 V DC
Allgemeine Merkmale		
Funktionsprinzip	Lichttaster mit Hintergrundaussblendung	
Auswertung	digital	
Bauform	Quader	
Ausgang, Eingang, Schnittstelle		
Schaltausgang	npn, 100 mA, NO	
Spannungsfall (max.)	2,5 V	
Optische Daten		
Lichtquelle	LED (getaktet)	
Farbe	Rot	
Wellenlänge	633 nm	
Hintergrundaussblendung	Ja	
Lichtfleckgröße	Ø 4,0 mm (bei 80 mm Abstand)	
Erfassungsbereich, Messbereich, Toleranzgrenzen		
Reichweite	1 ... 50 mm	
Normmessplatte	200 x 200 mm (weiß)	
Anzeige, Bedienung		
Empfindlichkeitseinstellung	keine Einstellelemente	
Anzeige	LED grün - Status, gelb - Schaltausgang	
Zeitverhalten		
Schaltfrequenz	1000 Hz	
Umgebungsbedingungen		
Umgebungstemperatur Betrieb	-25 ... +60 °C	
Schutzart	IP 65 / IP 67	
Elektrischer Anschluss		
Anschluss	Kabel, 2,0 m, 3-polig	
Weitere Informationen / Zubehör		https://www.di-soric.com/212974